

DAVID SAUZIN

Résurgence paramétrique et exponentielle petitesse de l'écart des séparatrices du pendule rapidement forcé

Annales de l'institut Fourier, tome 45, n° 2 (1995), p. 453-511

http://www.numdam.org/item?id=AIF_1995__45_2_453_0

© Annales de l'institut Fourier, 1995, tous droits réservés.

L'accès aux archives de la revue « Annales de l'institut Fourier » (<http://annalif.ujf-grenoble.fr/>) implique l'accord avec les conditions générales d'utilisation (<http://www.numdam.org/conditions>). Toute utilisation commerciale ou impression systématique est constitutive d'une infraction pénale. Toute copie ou impression de ce fichier doit contenir la présente mention de copyright.

NUMDAM

Article numérisé dans le cadre du programme
Numérisation de documents anciens mathématiques

<http://www.numdam.org/>

RÉSURGENCE PARAMÉTRIQUE ET EXPONENTIELLE PETITESSE DE L'ÉCART DES SÉPARATRICES DU PENDULE RAPIDEMENT FORCÉ

par David SAUZIN

TABLE DES MATIÈRES

1. Introduction	454
2. Exponentielle petitesse	458
2.1. Solutions de l'équation de Hamilton-Jacobi	458
2.1.1. Séparatrice non perturbée	459
2.1.2. Domaines de définition de S^+ et S^-	459
2.1.3. Développements en puissances de μ	461
2.2. Simplification du terme perturbatif	462
2.3. Majoration de l'écart des solutions	464
2.3.1. Passage au modèle convolutif	464
2.3.2. Majorations dans l'étoile d'holomorphie	466
2.3.3. Convergence des développements en puissances de ν et majoration de l'écart des solutions	468
2.4. Séries divergentes et équation de Hamilton-Jacobi dans le modèle formel	470
3. Résurgence des solutions	472
3.1. Idée de la méthode	472
3.2. Fonctions réurgentes simplement ramifiées	474
3.2.1. Aspect local de la théorie, singularités simplement ramifiées	474
3.2.2. Aspect global; les différents modèles de l'algèbre des fonctions réurgentes simplement ramifiées	477
3.2.3. Les dérivations étrangères	480
3.2.4. Les convolutions pondérées	483
3.3. Étude des singularités dans le modèle convolutif	486

Mots-clés : Résurgence – Séries divergentes – Écart des séparatrices – Calcul asymptotique – Dérivations étrangères – Équation de Hamilton-Jacobi.

Classification math. : 30B99 – 34C37 – 34E15 – 40C99 – 58F05.

3.3.1. Équation de Hamilton-Jacobi dans le modèle convolutif	486
3.3.2. Preuve de la résurgence des solutions	488
3.3.3. Équation du pont pour le premier point singulier	490
3.4. Formule asymptotique pour l'écart des solutions	497
3.4.1. Prolongement analytique par rapport à ζ des fonctions \widehat{V}_n à travers la coupure $[\omega_0(u), 2\omega_0(u)[$	497
3.4.2. Nouvelles majorations dans le modèle convolutif	501
3.4.3. Application à l'estimation de l'écart des séparatrices	503
4. Conclusion	508
Bibliographie	510

1. INTRODUCTION

Le deuxième tome des *Méthodes nouvelles de la mécanique céleste* [P], paru il y a tout juste cent ans, s'achève par une section intitulée « Divergence des séries ». Voici, aux notations près, le hamiltonien étudié par Henri Poincaré dans cette partie :

$$H_{\mu,\varepsilon}(q, p, t) = \frac{1}{2}p^2 - 1 + \cos q + \mu\Phi(q) \sin\left(\frac{t}{\varepsilon}\right),$$

pour (q, p, t) dans $\mathbb{R}/2\pi\mathbb{Z} \times \mathbb{R} \times \mathbb{R}/2\pi\varepsilon\mathbb{Z}$, où Φ est une fonction analytique 2π -périodique nulle en 0.

On suppose $\varepsilon > 0$: il s'agit d'une perturbation non autonome $2\pi\varepsilon$ -périodique du hamiltonien du pendule ; μ est un paramètre réel mesurant la taille de la perturbation, considéré comme petit pour le moment. Le système dynamique associé

$$\begin{cases} \dot{q} = p, \\ \dot{p} = \sin q - \mu \Phi'(q) \sin\left(\frac{t}{\varepsilon}\right), \\ \dot{t} = 1 \end{cases}$$

admet une solution $2\pi\varepsilon$ -périodique hyperbolique voisine de l'origine, et c'est à ses variétés stable et instable (les *séparatrices*) que nous nous intéressons (figure 1 page suivante).

Pour le système non perturbé ($\mu = 0$), ces deux surfaces \mathcal{W}^+ et \mathcal{W}^- se confondent en \mathcal{W}^0 , séparatrice du pendule. En revanche, pour le

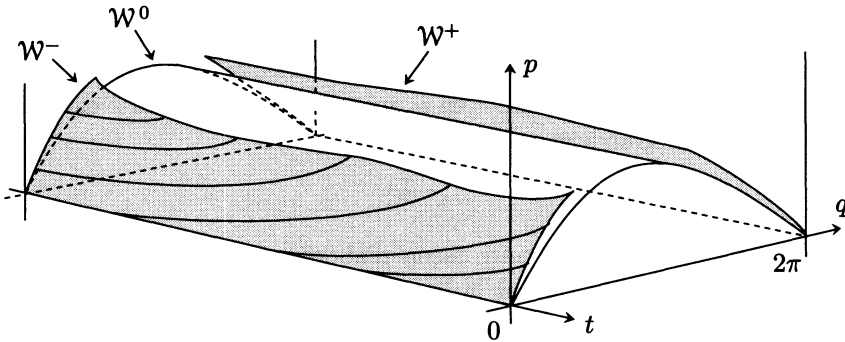


Figure 1 : Les variétés stable et instable, W^+ et W^- .

Le système perturbé, on s'attend à trouver des solutions homoclines le long d'intersections transverses de W^+ et W^- (figure 2).

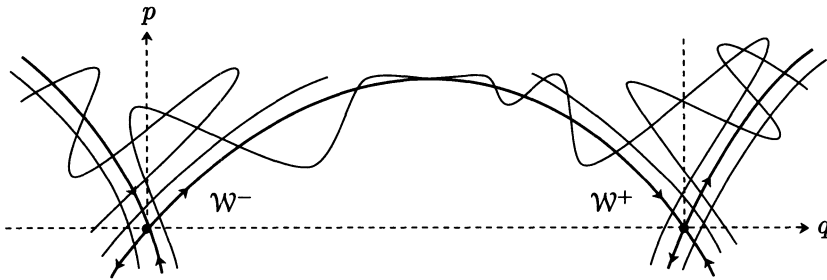


Figure 2 : Intersections homoclines transverses dans la section $\{t = 0\}$.

Le problème est ici d'estimer l'écart entre les surfaces lorsque μ et surtout ε tendent vers 0 : écart d'ordre 1 par rapport à μ , mais exponentiellement petit par rapport à ε ainsi qu'on le verra par la suite — un infiniment petit d'ordre infini comme est par exemple $e^{-1/\varepsilon}$, pour reprendre l'expression de Poincaré.

Pour décrire W^+ et W^- , Poincaré détermine deux solutions particulières de l'équation de Hamilton-Jacobi, S^+ et S^- , obtenues par développement en puissances du paramètre non singulier μ . Ce sont deux fonctions de (q, t, μ, ε) dont les dérivées partielles en q fournissent des équations cartésiennes des variétés stable et instable; à l'ordre 0 en μ , elles sont identiques et redonnent la séparatrice du pendule non perturbé. Poincaré explicite les termes d'ordre 1 en μ de S^+ et S^- , et observe qu'ils sont différents bien qu'il ne leur corresponde par ailleurs qu'un seul

développement formel en puissances de ε . Il conclut donc à la divergence de cette unique série formelle : si elle avait été convergente, les termes d'ordre 1 en auraient été la somme et auraient donc coïncidé; or il y a bel et bien une différence à l'ordre 1 en μ , même si par rapport à ε elle n'est que de l'ordre de grandeur de

$$\frac{1}{\varepsilon} e^{-\frac{\pi}{2\varepsilon}}.$$

Ce qui se dégage de cette façon d'aborder le problème, c'est une «méthode de Melnikov» avant la lettre, adaptée au cadre hamiltonien : Poincaré calcule, à ε fixé, l'écart au premier ordre en μ des séparatrices, ce qui suffit à mettre en évidence des intersections transverses. La question est maintenant de savoir ce qu'il en est lorsque μ et ε tendent vers 0 indépendamment, ou même lorsque seul ε tend vers 0 et que l'on doit prendre en compte tous les termes des développements en puissances de μ de S^+ et S^- .

Des travaux récents sur un problème analogue [G], [KES], [DS] indiquent que l'approximation au premier ordre en μ , aujourd'hui dite de Melnikov, fournit effectivement une formule asymptotique pour l'écart des séparatrices quand les deux paramètres tendent vers zéro. Nous nous proposons de retrouver cette propriété en prolongeant la méthode de Poincaré et en étudiant complètement les deux solutions et leur différence, et d'interpréter la divergence des séries en ε à la lumière de la théorie de la *résurgence* de Jean Écalle [E1], [E1'], [E2].

Cependant nous ne menons à bien ce programme que pour un problème simplifié : pour maîtriser les développements complets en puissances de μ , nous remplaçons $\sin(t/\varepsilon)$ par $e^{it/\varepsilon}$ dans le terme perturbatif du hamiltonien $H_{\mu,\varepsilon}$. Les résultats perdent leur signification géométrique, mais nous pensons tenir là un bon problème modèle pour la résurgence paramétrique dans le cadre non linéaire, qui donne un aperçu original du mécanisme de la divergence en ε et de sa relation avec l'exponentielle petitesse de l'écart des séparatrices.

Un des avantages de cette méthode est qu'elle révèle que le paramètre μ du problème simplifié peut être choisi de l'ordre de grandeur de ε^{-1} et n'a donc pas besoin d'être «petit» : le théorème 3.4 (page 505) fournit un équivalent asymptotique de la différence des solutions ($S^+ - S^-$) exponentiellement petit par rapport à ε , valable pour $\mu\varepsilon$ petit, dont l'approximation de Melnikov n'est qu'un équivalent lorsque les deux paramètres tendent vers zéro; il suffit même, selon le théorème 2.2 (page 470), que $\mu\varepsilon^2$ soit petit pour que les solutions restent exponentiel-

lement proches⁽¹⁾. Si la même chose était prouvée pour le système réel ou un système analogue, ce serait un progrès par rapport aux travaux de V.G. Gelfreich [G] qui suppose

$$\mu \in \mathcal{O}_{\varepsilon \rightarrow 0}(\varepsilon^p), \quad p > 5,$$

de M. Kummer, J.A. Ellison et A.W. Sáenz [KES] qui font la même hypothèse avec $p > 3$, et de A. Delshams et T. M. Seara [DS] qui supposent μ et ε indépendants mais tendant tous deux vers zéro; et cela confirmerait un résultat obtenu par simulation numérique mentionné par Delshams et Seara ([DS], p. 437).

Nous renvoyons à [G] et [DS] pour un historique du sujet et une bibliographie détaillée. (Signalons toutefois que ces auteurs s'inspirent des méthodes de V.F. Lazutkin d'abord développées à propos des applications *standard* et *semi-standard* [L1], et que Lazutkin a aussi tenté d'appliquer la théorie de la résurgence à l'étude des séparatrices de l'application *semi-standard* [L2].)

Dernièrement, D.V. Treshchëv [T] a étudié un hamiltonien plus général dans lequel seul le paramètre ε est supposé petit, et proposé un équivalent asymptotique explicite pour l'écart des séparatrices faisant intervenir des fonctions de Bessel; mais la démonstration n'est pas complète à ce jour.

L'aspect le plus prometteur de notre méthode est peut-être l'espoir qu'elle laisse de démontrer une formule asymptotique beaucoup plus précise pour des valeurs finies de μ , composée de termes exponentiellement petits par rapport à ε d'ordres de plus en plus élevés dont seul le premier aurait été examiné dans ce travail (*cf.* page 506, la deuxième remarque à propos du théorème 3.4).

Le lecteur peu familiarisé avec la résurgence trouvera pages 472 à 481 une introduction à cette belle théorie. Cette partie est indépendante du reste du texte.

Cet article est la version allégée d'une thèse de doctorat [S] préparée sous la direction d'Alain Chenciner; nous y renvoyons le lecteur pour les détails techniques de certaines démonstrations. Nous remercions Alain Chenciner et Pierre Lochak qui ont proposé ce sujet de recherche, ainsi que Jean Écalle, Frédéric Pham, Francine et Marc Diener pour les discussions que nous avons pu avoir.

⁽¹⁾ Ce phénomène a déjà été observé par E. Fontich ([DS], p. 439), et par C. Simó dans une prépublication récente (*Averaging under Fast Quasiperiodic Forcing*).

INDEX DES NOTATIONS

1. Fonctions résurgentes (cf. pages 474–486).

Dans le modèle convolutif, la fonction résurgente

$$\check{\psi} = \text{Sing}(\check{\psi}(\zeta))$$

est la singularité représentée par un majeur $\check{\psi}(\zeta)$ prolongeable sans coupure, de mineur (ou variation) $\widehat{\psi}(\zeta)$.

Toute fonction $\widehat{\psi}(\zeta)$ analytique à l'origine détermine une singularité logarithmique

$${}^b\widehat{\psi} = \text{Sing}\left(\frac{\widehat{\psi}(\zeta) \text{Log } \zeta}{2\pi i}\right).$$

Dans le cas de fonctions résurgentes ainsi déterminées par leur mineur, la convolution se réduit à la convolution des mineurs (convolution usuelle) :

$$\widehat{\psi}_1 * \widehat{\psi}_2(\zeta) = \int_0^\zeta \widehat{\psi}_1(\zeta') \widehat{\psi}_2(\zeta - \zeta') d\zeta',$$

et la transformation de Laplace dans une direction θ à la transformation de Laplace des mineurs :

$$\mathcal{L}_\theta {}^b\widehat{\psi} = \widehat{\mathcal{L}}_\theta \widehat{\psi} = \int_{d_\theta} \widehat{\psi}(\zeta) e^{-z\zeta} d\zeta.$$

2. Intervalles d'entiers.

Si p et q sont deux entiers naturels tels que $p \leq q$,

$$[[p, q]] = \{p, p+1, \dots, q\}.$$

2. EXPONENTIELLE PETITESSE

2.1. Solutions de l'équation de Hamilton-Jacobi.

Dans toute la suite, nous prendrons

$$\Phi(q) = 1 - \cos q$$

de manière à avoir l'origine elle-même comme trajectoire hyperbolique (puisque $\Phi'(0) = 0$), ce qui restreint peu la généralité. L'exemple favori de Poincaré est plutôt $\Phi(q) = \sin(q)$.

2.1.1. Séparatrice non perturbée.

La fonction $S^0(q) = 4(1 - \cos \frac{1}{2}q)$ fournit une équation de la séparatrice du pendule :

$$\mathcal{W}^0 : p = \frac{dS^0}{dq}(q) = 2 \sin\left(\frac{1}{2}q\right).$$

Nous nous intéresserons en fait à la partie de \mathcal{W}^0 située dans le demi-espace $p > 0$, ce qui correspond à des valeurs de q comprises entre 0 et 2π (S^0 est 4π -périodique mais pas 2π -périodique). Cette fonction est une solution particulière de l'équation de Hamilton-Jacobi indépendante du temps

$$H_0\left(q, \frac{dS^0}{dq}\right) = 0$$

associée au hamiltonien non perturbé :

$$H_0(q, p) = \frac{1}{2}p^2 - 1 + \cos q.$$

Nous utiliserons aussi la fonction

$$q^0(t) = 4 \arctan e^t,$$

qui permet de paramétrer \mathcal{W}^0 comme une famille de solutions :

$$\begin{cases} q = q^0(t + t_0), \\ p = \frac{dq^0}{dt}(t + t_0) = \frac{2}{\cosh(t + t_0)}, \end{cases} \quad t_0 \in \mathbb{R}.$$

2.1.2. Domaines de définition de S^+ et S^- .

Nous recherchons des équations des surfaces invariantes \mathcal{W}^+ et \mathcal{W}^- sous la forme :

$$\begin{cases} \mathcal{W}^+ : p = \frac{\partial S^+}{\partial q}(q, t), \\ \mathcal{W}^- : p = \frac{\partial S^-}{\partial q}(q, t), \end{cases}$$

en déterminant deux solutions particulières $S^\pm(q, t)$ de l'équation de Hamilton-Jacobi :

$$\frac{\partial S}{\partial t} + H_{\mu, \varepsilon}\left(q, \frac{\partial S}{\partial q}, t\right) = 0.$$

Fixons Q dans $] \pi, 2\pi[$ et $\varepsilon > 0$. L'analyticité par rapport à (q, t, μ) du hamiltonien et la propriété d'hyperbolicité de la solution $q = p = 0$ nous assurent qu'il existe des solutions

$$\begin{cases} S^+ = S^0 + \mu T^+(q, t, \mu), \\ S^- = S^0 + \mu T^-(q, t, \mu), \end{cases}$$

avec T^+ analytique pour

$$(q, t, \mu) \in]2\pi - Q, 2\pi + Q[\times \mathbb{R}/2\pi\varepsilon\mathbb{Z} \times]-\rho, +\rho[,$$

et T^- analytique pour

$$(q, t, \mu) \in]-Q, +Q[\times \mathbb{R}/2\pi\varepsilon\mathbb{Z} \times]-\rho, +\rho[,$$

le rayon de convergence $\rho > 0$ dépendant de Q et ε (figure 3).

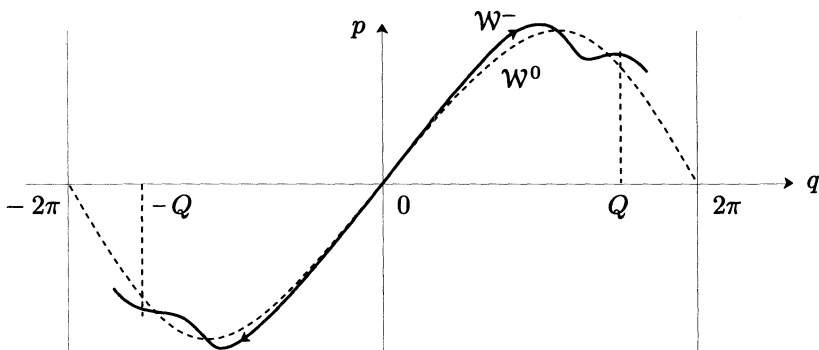


Figure 3. Domaine de définition de S^- (section $\{t = 0\}$).

Nous comparerons donc les fonctions S^+ et S^- et leurs dérivées partielles en q pour des valeurs de q comprises entre $(2\pi - Q)$ et Q . Là où s'annule $\partial_q(S^+ - S^-)$, il y a intersection des séparatrices et la dérivée partielle seconde $\partial_q^2(S^+ - S^-)$ permet d'évaluer l'angle d'intersection; nous sommes ainsi ramenés au problème de l'estimation de $\partial_q^m(T^+ - T^-)$ avec m entier. Par rapport à T^\pm , l'équation de Hamilton-Jacobi s'écrit :

$$\frac{\partial T}{\partial t} + \frac{dS^0}{dq} \cdot \frac{\partial T}{\partial q} + \Phi(q) \sin \frac{t}{\varepsilon} + \frac{1}{2} \mu \left(\frac{\partial T}{\partial q} \right)^2 = 0.$$

2.1.3. Développements en puissances de μ .

L'équation de Hamilton-Jacobi vérifiée par S^+ et S^- ne traduit que l'invariance de \mathcal{W}^+ et \mathcal{W}^- par le flot hamiltonien. Pour distinguer ces deux fonctions parmi toutes les solutions de l'équation de Hamilton-Jacobi, nous utilisons les remarques ci-dessus sur leurs domaines de définition et les propriétés asymptotiques des trajectoires dont sont composées les variétés stable et instable.

Procédons au changement de variable spatiale :

$$u = \ln \tan \frac{1}{4} q \iff q = q^0(u), \quad \varphi(u) = \Phi(q^0(u)).$$

PROPOSITION 2.1. — *Les fonctions S^+ et S^- s'écrivent*

$$S^\pm = S^0 + \mu \sum_{n \geq 0} \mu^n T_n^\pm(u, t, \varepsilon),$$

les formules de récurrence suivantes permettant de calculer les fonctions T_n^\pm :

- $T_0^\pm(u, t, \varepsilon) = \int_0^{\pm\infty} \varphi(u + \zeta) \sin\left(\frac{t + \zeta}{\varepsilon}\right) d\zeta,$
- pour tout $n \geq 1$, on a :

$$T_n^\pm(u, t, \varepsilon) = \frac{1}{8} \int_0^{\pm\infty} \cosh^2(u + \zeta) \sum_{n_1 + n_2 = n - 1} \partial_u T_{n_1}^\pm \cdot \partial_u T_{n_2}^\pm(u + \zeta, t + \zeta, \varepsilon) d\zeta.$$

Démonstration dans le cas de la variété instable (par exemple). — Fixons μ et ε . La fonction $S^-(q, t)$ n'est déterminée qu'à une constante additive près et $\frac{d}{dt} S^-(0, t) = -H_{\mu, \varepsilon}(0, 0, t) = 0,$

les propriétés asymptotiques de la variété instable peuvent donc se traduire par

$$S^-(q, t) \xrightarrow{q \rightarrow 0} 0,$$

soit

$$T^-(u, t) \xrightarrow{u \rightarrow -\infty} 0 \quad (\text{uniformément par rapport à } t).$$

Puisque $\frac{dq^0}{du} = \frac{dS^0}{dq}(q^0) = \frac{2}{\cosh u},$

l'équation de Hamilton-Jacobi s'écrit :

$$\partial_t T^- + \partial_u T^- = -\varphi(u) \sin\left(\frac{t}{\varepsilon}\right) - \frac{1}{8} \mu \cosh^2 u (\partial_u T^-)^2.$$

Fixons (u, t) : alors $T^-(u + \zeta, t + \zeta) \xrightarrow{\zeta \rightarrow -\infty} 0$, et

$$\begin{aligned} T^-(u, t) &= \int_{-\infty}^0 (\partial_u + \partial_t) T^-(u + \zeta, t + \zeta) d\zeta \\ &= \int_0^{-\infty} \left[\varphi(u + \zeta) \sin\left(\frac{t + \zeta}{\varepsilon}\right) \right. \\ &\quad \left. + \frac{1}{8} \mu \cosh^2(u + \zeta) (\partial_u T^-)^2(u + \zeta, t + \zeta) \right] d\zeta. \end{aligned}$$

Les formules de récurrence s'en déduisent aussitôt, et l'on vérifie par récurrence la convergence de chaque intégrale.

Poincaré indiquait déjà ce changement de variable qui consiste à remplacer la variable d'espace q par le temps u sur la surface non perturbée W^0 . Il définissait de plusieurs façons équivalentes des fonctions qui correspondent à ce que nous avons noté T_0^+ et T_0^- ; à l'aide de la formule des résidus, il calculait en particulier la différence $(T_0^+ - T_0^-)$ dans le cas où $\Phi(q) = \sin q$.

Avec $\Phi(q) = 1 - \cos q$, on trouve :

$$\varphi(u) = \frac{2}{\cosh^2 u}, \quad T_0^+ - T_0^- = \frac{2\pi}{\varepsilon \sinh \frac{\pi}{2\varepsilon}} \sin \frac{t-u}{\varepsilon}.$$

Comme, à ε fixé,

$$S^+ - S^- \underset{\mu \rightarrow 0}{\sim} \mu(T_0^+ - T_0^-),$$

on voit que pour $|\mu|$ assez petit les séparatrices W^+ et W^- se coupent transversalement ; mais le fait que

$$T_0^+ - T_0^- \underset{\varepsilon \rightarrow 0}{\sim} \frac{4\pi}{\varepsilon} e^{-\frac{\pi}{2\varepsilon}} \sin \frac{t-u}{\varepsilon}$$

ne tranche pas la question de l'exponentielle petitesse. Il faudrait pour cela prouver que

$$S^+ - S^- \underset{\mu, \varepsilon \rightarrow 0}{\sim} \frac{4\pi\mu}{\varepsilon} e^{-\frac{\pi}{2\varepsilon}} \sin \frac{t-u}{\varepsilon}.$$

2.2. Simplification du terme perturbatif.

Il est assez peu aisé de manipuler les séries de fonctions

$$\sum \mu^n T_n^\pm(u, t, \varepsilon)$$

dépendant de variables si nombreuses ; c'est pourquoi nous simplifierons leur dépendance en temps et ne retiendrons qu'un système modèle plus facile à analyser.

Ces fonctions sont de toute façon $2\pi\varepsilon$ -périodiques en t ; par exemple

$$T_0^\pm = \text{Im}\left(e^{\frac{it}{\varepsilon}} V_0^\pm(z, u)\right),$$

où $z = -\frac{i}{\varepsilon} \in -i\mathbb{R}_+^*$ et $V_0^\pm(z, u) = \int_0^{\pm\infty} \varphi(u + \zeta) e^{-z\zeta} d\zeta$

(on reconnaît ainsi en V_0^+ et V_0^- les transformées de Laplace par rapport à ζ dans les directions de $+\infty$ et $-\infty$ d'une même fonction).

On peut aussi écrire

$$T_0^\pm = \frac{1}{2i} e^{\frac{it}{\varepsilon}} V_0^\pm(z, u) - \frac{1}{2i} e^{-\frac{it}{\varepsilon}} V_0^\pm(-z, u)$$

et se féliciter d'avoir un développement de Fourier si simple pour cette première fonction, mais il n'en va malheureusement pas de même pour les autres : le développement de Fourier de T_n^\pm compte $n + 2$ termes et les formules de récurrence sont compliquées.

Si maintenant, au lieu de considérer le hamiltonien $H_{\mu,\varepsilon}$, on conduit les calculs précédents avec le hamiltonien simplifié

$$\mathcal{H}_{\mu,\varepsilon}(q, p, t) = \frac{1}{2}p^2 - 1 + \cos q + \mu\Phi(q) e^{\frac{it}{\varepsilon}},$$

on obtient par récurrence des fonctions de la forme

$$T_n^\pm = e^{(n+1)\frac{it}{\varepsilon}} V_n^\pm(z, u),$$

avec V_0^\pm comme précédemment, et pour $n \geq 1$

$$V_n^\pm(z, u) = \frac{1}{8} \int_0^{\pm\infty} e^{-(n+1)z\zeta} \cosh^2(u + \zeta) \times \sum_{n_1+n_2=n-1} \partial_u V_{n_1}^\pm \cdot \partial_u V_{n_2}^\pm(z, u + \zeta) d\zeta$$

(la variable z est toujours liée à ε par la relation $z = -i/\varepsilon$.)

Ce sont ces deux familles de fonctions de deux variables que nous étudierons désormais, dans le but de mettre en évidence pour ce problème modèle une structure résurgente qui permette d'expliquer l'exponentielle petitesse de la différence des solutions, en analysant la divergence de séries formelles en ε sous-jacentes.

Nous oublions donc le problème initial et n'en retenons que cette version simplifiée. Posons :

$$\nu = \mu e^{\frac{it}{\varepsilon}}, \quad V^\pm(z, u, \nu) = \sum_{n \geq 0} \nu^n V_n^\pm(z, u).$$

Ainsi,

$$S^\pm = S^0 + \mu e^{\frac{it}{\varepsilon}} V^\pm(-i/\varepsilon, u, \mu e^{\frac{it}{\varepsilon}}).$$

Étant donné $U > 0$, nous voulons estimer les dérivées partielles

$$\partial_u^m (V^+ - V^-)(z, u, \nu)$$

pour u dans $[-U, +U]$ et $|\nu| < \rho$ (le rayon de convergence $\rho > 0$ dépendant de U et ε).

Remarque. — Par rapport à V^\pm , l'équation de Hamilton-Jacobi s'écrit :

$$-\partial_u V + z(V + \nu \partial_\nu V) = \varphi(u) + \frac{1}{8} \nu (\cosh^2 u) (\partial_u V)^2.$$

2.3. Majoration de l'écart des solutions.

2.3.1. Passage au modèle convolutif.

L'idée essentielle est de faire apparaître les fonctions $V_n^\pm(z, u)$ définies au paragraphe précédent comme les transformées de Laplace au point z dans la direction de $\pm\infty$ de fonctions analytiques $\widehat{V}_n(\zeta, u)$, ce qui généralise la situation déjà observée au premier ordre.

Le symbole « $*$ » désignera la convolution usuelle, à u fixé, par rapport à ζ (cf. page 458).

PROPOSITION 2.2. — *Les formules de récurrence*

- $\widehat{V}_0(\zeta, u) = \varphi(u + \zeta)$;
- pour tout $n \geq 1$

$$\begin{cases} \widehat{W}_n(\zeta, u) = \frac{1}{8} \cosh^2 u \sum_{n_1+n_2=n-1} \partial_u \widehat{V}_{n_1} * \partial_u \widehat{V}_{n_2}, \\ \widehat{V}_n(\zeta, u) = \frac{1}{n+1} \int_0^\zeta \widehat{W}_n(\zeta', u + \frac{\zeta - \zeta'}{n+1}) d\zeta' \end{cases}$$

définissent des fonctions \widehat{V}_n analytiques sur $\mathbb{R} \times \mathbb{R}$, de type exponentiel strictement négatif par rapport à ζ dans les directions de $+\infty$ et $-\infty$, telles que pour tout $n \geq 0$ et pour tout $(z, u) \in (-i\mathbb{R}_+^* \times \mathbb{R}$,

$$V_n^\pm(z, u) = \int_0^{\pm\infty} \widehat{V}_n(\zeta, u) e^{-z\zeta} d\zeta.$$

(Le calcul est fait dans [S]. On trouvera une majoration explicite du type exponentiel dans la proposition 2.4.)

À u fixé, la fonction

$$\widehat{V}_0(\zeta, u) = \frac{2}{\cosh^2(u + \zeta)}$$

est méromorphe et $i\pi$ -périodique par rapport à ζ ; c'est ce qui permet d'appliquer le théorème des résidus pour calculer exactement $(V_0^+ - V_0^-)$. Pour n quelconque, le prolongement analytique de \widehat{V}_n n'est pas aussi élémentaire, ne serait-ce qu'à cause des convolutions itérées qui introduisent des ramifications de plus en plus compliquées au-dessus des pôles de \widehat{V}_0 , mais la seule connaissance de \widehat{V}_n dans son étoile d'holomorphic nous permettra de majorer $(V_n^+ - V_n^-)$. Dans un deuxième temps, l'exploration de sa surface de Riemann permettra d'affiner notre estimation; ce sera l'objet de la section 3.

Par *modèle convolutif* [E1], [E1'], nous entendons un certain espace de fonctions de la variable ζ analytiques à l'origine auxquelles on peut appliquer la transformation de Laplace dans diverses directions

$$\widehat{\mathcal{L}}_\theta : \widehat{\psi}(\zeta) \mapsto \psi_\theta(z) = \int_{d_\theta} \widehat{\psi}(\zeta) e^{-z\zeta} d\zeta$$

(l'angle θ repère la direction choisie, d_θ est la demi-droite $\{\zeta = \xi e^{i\theta}, \xi \in \mathbb{R}^+\}$), ce qui fait passer dans autant de *modèles géométriques* tous qualifiés de *multiplicatifs*; cette terminologie provient bien sûr de la propriété qu'a la transformation de Laplace de changer convolution en multiplication. Nous continuerons de désigner par $\widehat{\mathcal{L}}_\theta$ la transformation de Laplace à u fixé par rapport à ζ des fonctions de ces deux variables; nous utiliserons aussi les notations

$$\widehat{\mathcal{L}}^+ = \widehat{\mathcal{L}}_0 \quad \text{et} \quad \widehat{\mathcal{L}}^- = \widehat{\mathcal{L}}_\pi,$$

de sorte que :

$$V_n^+ = \widehat{\mathcal{L}}^+ \widehat{V}_n \quad \text{et} \quad V_n^- = \widehat{\mathcal{L}}^- \widehat{V}_n.$$

Ainsi pouvons-nous dire que les fonctions V^+ et V^- représentent, dans deux modèles géométriques distincts (associés aux directions de $+\infty$ et $-\infty$, c'est-à-dire aux angles $\theta^+ = 0$ et $\theta^- = \pi$), le même objet représenté dans le modèle convolutif par

$$\widehat{V} = \sum_{n \geq 0} \nu^n \widehat{V}_n(\zeta, u).$$

2.3.2. Majorations dans l'étoile d'holomorphic.

Il est facile de déterminer l'étoile d'holomorphic par rapport à ζ des fonctions \widehat{V}_n . Plus précisément, soient :

- $\omega_k(u) = -u + \frac{1}{2}i\pi + ik\pi$, $k \in \mathbb{Z}$, les pôles de \widehat{V}_0 à u fixé;
- $\mathfrak{E}(u) = \mathbb{C} \setminus \bigcup_{k \in \mathbb{Z}} \omega_k(u) [1, +\infty[$ ouvert étoilé (par rapport à l'origine) dans le plan des ζ ;
- $\mathfrak{U} = \mathbb{C} \setminus (\frac{1}{2}i\pi + i\pi\mathbb{Z})$ ensemble des u qui n'annulent aucune des fonctions ω_k .

PROPOSITION 2.3. — *Les fonctions \widehat{V}_n sont toutes analytiques dans l'ouvert :*

$$\mathfrak{E} = \{(\zeta, u) \in \mathbb{C} \times \mathbb{C}; u \in \mathfrak{U} \text{ et } \zeta \in \mathfrak{E}(u)\}.$$

(Il suffit d'utiliser les formules de récurrence de la proposition 2.2 en s'assurant que pour tout $(\zeta, u) \in \mathfrak{E}$ et pour tout $\zeta' \in [0, \zeta]$, on a :

$$(\zeta', u) \in \mathfrak{E} \quad \text{et} \quad \left(\zeta', u + \frac{\zeta - \zeta'}{n+1}\right) \in \mathfrak{E} \quad \text{pour tout } n \in \mathbb{N}.$$

La vérification est faite dans [S].)

Soient a dans $]0, \frac{1}{4}\pi[$ et D_a le disque ouvert de centre 0 et de rayon a ; nous découpons dans $\mathfrak{E}(u)$ un ensemble étoilé qui n'est pas adhérent aux demi-droites singulières $\omega_k(u) [1, +\infty[$, en définissant :

$$\mathfrak{E}_a(u) = \mathbb{C} \setminus \bigcup_{k \in \mathbb{Z}} (\omega_k(u) + D_a) [1, +\infty[.$$

PROPOSITION 2.4. — *Soient U dans $]0, +\infty[$ et a dans $]0, \frac{1}{4}\pi[$. Il existe une constante strictement positive c telle que, pour tout entier n et pour tout entier m , l'inégalité*

$$|\partial_u^m \widehat{V}_n(\zeta, u)| \leq m! c^{m+n+1} \frac{|\zeta|^{2n}}{(2n)!} e^{-\frac{2}{n+1}|\operatorname{Re} \zeta|}$$

soit vérifiée dans chacun des cas suivants :

- (i) $u \in [-U, +\infty[$, $\zeta \in \mathfrak{E}_a(u)$, $\operatorname{Re} \zeta \geq 0$,
- (ii) $u \in]-\infty, +U]$, $\zeta \in \mathfrak{E}_a(u)$, $\operatorname{Re} \zeta \leq 0$.

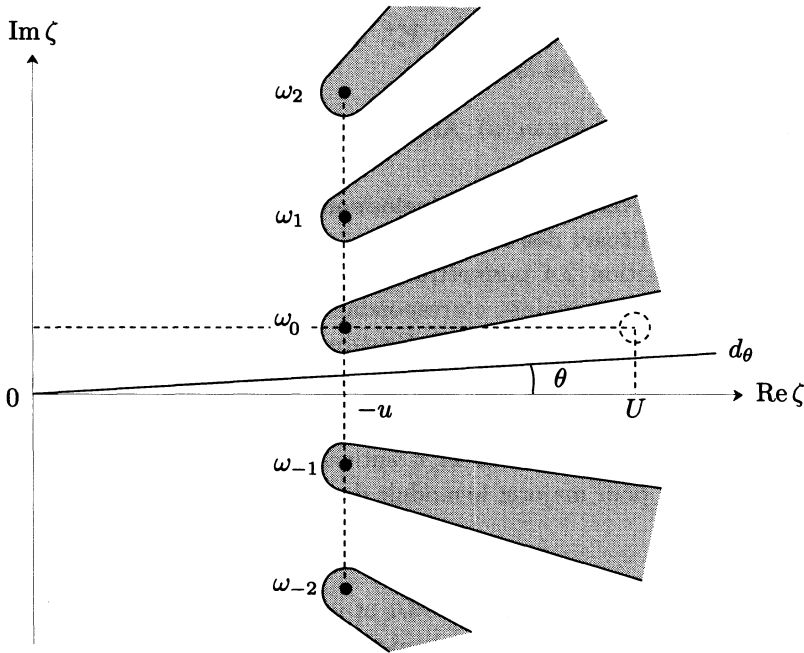


Figure 4. L'ensemble $\mathfrak{E}_a(u)$ pour $(u \geq -U)$.

(La démonstration est donnée dans [S] ; il s'agit d'un travail technique de majorations par récurrence dans des domaines de $\mathbb{C} \times \mathbb{C}$ bien choisis.)

Soient u réel, n entier et $\varepsilon > 0$. Jusqu'ici, nous avons considéré :

$$V_n^+(z, u) = \int_{d_0} \widehat{V}_n(\zeta, u) e^{i\zeta/\varepsilon} d\zeta \quad \text{et} \quad V_n^-(z, u) = \int_{d_\pi} \widehat{V}_n(\zeta, u) e^{i\zeta/\varepsilon} d\zeta.$$

Le théorème de Cauchy et la majoration de $|\widehat{V}_n|$ fournie par la proposition 2.4, en particulier le facteur exponentiellement décroissant qu'elle contient, nous invitent à intégrer le long d'autres demi-droites que les demi-axes réels. Soit $\theta > 0$ assez petit pour que le secteur délimité par d_0 et d_θ , ainsi que le secteur délimité par d_π et $d_{\pi-\theta}$, soient contenus dans l'ouvert $\mathfrak{E}(u)$. Nous obtenons :

$$V_n^+ = \widehat{\mathcal{L}}_\theta \widehat{V}_n \quad \text{et} \quad V_n^- = \widehat{\mathcal{L}}_{\pi-\theta} \widehat{V}_n.$$

Nous pouvons en fait considérer les transformées de Laplace des \widehat{V}_n dans n'importe quelle direction θ intermédiaire entre $\theta^+ = 0$ et $\theta^- = \pi$ telle que la demi-droite d_θ reste contenue dans $\mathfrak{E}(u)$, i.e. $\theta \neq \text{Arg } \omega_k(u)$

pour tout $k \in \mathbb{N}$. Si par exemple $u < 0$ (comme sur la figure 4), nous n'obtiendrons outre les fonctions V_n^+ et V_n^- qu'une famille discrète de fonctions indexée par les intervalles

$$] \text{Arg } \omega_k(u), \text{Arg } \omega_{k+1}(u) [, \quad k \in \mathbb{N}.$$

2.3.3. Convergence des développements en puissances de ν et majoration de l'écart des solutions.

La proposition 2.4 permettra de vérifier la convergence des séries $\sum \nu^n V_n^\pm$ dans les domaines correspondant à ceux indiqués dans la section 2.1.2, de donner une borne inférieure pour le rayon de convergence en ν , puis de comparer les sommes V^+ et V^- (nous raisonnerons en fait sur toutes les dérivées partielles par rapport à u).

Soient $\varepsilon > 0$, $U > 0$ et m, n entiers. Utilisons la partie (i) de la proposition 2.4 pour majorer le module de

$$\partial_u^m V_n^+ = \widehat{\mathcal{L}}^+(\partial_u^m \widehat{V}_n)$$

évalué en un point (z, u) avec $z = -i/\varepsilon$ et $u \in [-U, +\infty[$. Choisissons $\theta > 0$ et $a > 0$ assez petits pour que la demi-droite d_θ reste contenue dans $\mathfrak{E}_a(u)$ quand u parcourt $[-U, +\infty[$ (figure 4). Grâce au facteur exponentiellement décroissant dans la majoration de $|\partial_u^m \widehat{V}_n|$ fournie par la proposition et au théorème de Cauchy, nous obtenons

$$\partial_u^m V_n^+ = \widehat{\mathcal{L}}_\theta(\partial_u^m \widehat{V}_n)$$

et, en paramétrant par $\xi = |\zeta|$,

$$|\partial_u^m V_n^+(z, u)| \leq \int_0^{+\infty} |\partial_u^m \widehat{V}_n(\xi e^{i\theta}, u)| e^{-\xi \frac{\sin \theta}{\varepsilon}} d\xi,$$

nous abandonnons alors le facteur exponentiellement décroissant dans $|\partial_u^m \widehat{V}_n|$ pour ne retenir que

$$\begin{aligned} |\partial_u^m V_n^+(z, u)| &\leq m! c^{m+n+1} \int_0^{+\infty} \frac{\xi^{2n}}{(2n)!} e^{-\xi \frac{\sin \theta}{\varepsilon}} d\xi \\ &= m! c^{m+n+1} \left(\frac{\varepsilon}{\sin \theta} \right)^{2n+1} \\ &\leq m! \frac{c^{m+1}}{\sin \theta} \varepsilon \left(\frac{\varepsilon^2}{\rho} \right)^n \end{aligned}$$

en prenant $\rho = \frac{\sin^2 \theta}{c}$. On raisonnerait symétriquement pour la fonction V_n^- .

THÉORÈME 2.1. — Soit $U > 0$. Il existe $\rho_0 > 0$ tel que, pour tout entier m :

- les séries de fonctions $\partial_u^m V^+(z, u, \nu) = \sum \nu^n \partial_u^m V_n^+(z, u)$ convergent uniformément pour

$$\varepsilon = -\frac{i}{z} > 0, \quad u \in [-U, +\infty[, \quad |\nu| \leq \frac{\rho_0}{\varepsilon^2},$$

- les séries de fonctions $\partial_u^m V^-(z, u, \nu) = \sum \nu^n \partial_u^m V_n^-(z, u)$ convergent uniformément pour

$$\varepsilon = -\frac{i}{z} > 0, \quad u \in]-\infty, +U], \quad |\nu| \leq \frac{\rho_0}{\varepsilon^2}.$$

Comparons maintenant les fonctions V^+ et V^- dans l'intersection des domaines où l'on sait qu'elles sont définies. Dans le raisonnement précédent, on a en quelque sorte donné de la partie imaginaire à la variable ζ en modifiant le chemin d'intégration, et profité de ce que

$$|e^{-z\zeta}| = e^{-\frac{1}{\varepsilon} \text{Im}\zeta}$$

pour améliorer les majorations des intégrales de Laplace. Pour évaluer les différences

$$\partial_u^m (V_n^+ - V_n^-) = \int_{-\infty}^{+\infty} \partial_u^m \widehat{V}_n(\zeta, u) e^{-z\zeta} d\zeta,$$

rien ne nous empêche de donner davantage de partie imaginaire à ζ , en poussant vers le haut le chemin d'intégration : au lieu d'intégrer sur l'axe réel, intégrons sur un chemin $\Gamma_0(u)$ réunion de deux demi-droites issues d'un point $\omega(u) = -u + i\alpha$, de pentes θ et $(\pi - \theta)$ (figure 5).

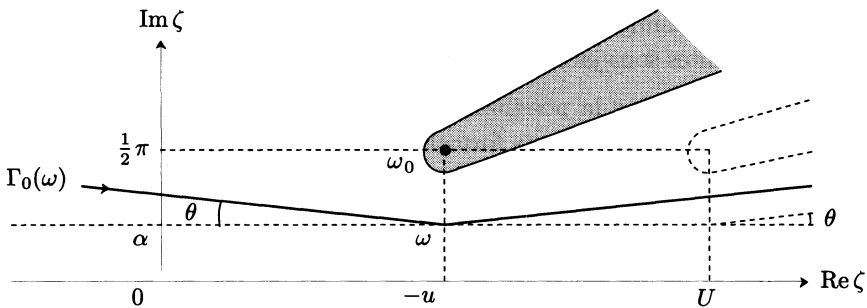


Figure 5. Le chemin $\Gamma_0(u)$.

Nous avons le droit de prendre pour α n'importe quel nombre entre 0 et $\frac{1}{2}\pi$, mais nous ne pouvons dépasser $\frac{1}{2}\pi$: nous sommes bloqués par la première singularité en $\omega_0(u) = -u + \frac{1}{2}i\pi$, le premier obstacle que l'on rencontre quand on monte depuis l'axe réel. L'exponentielle petitesse de la différence des solutions découle des inégalités :

$$\forall \zeta \in \Gamma_0(u), \quad |e^{-z\zeta}| \leq e^{-\frac{\alpha}{\varepsilon}}.$$

(Les détails sont donnés dans [S].)

THÉORÈME 2.2. — *Soient U dans $]0, +\infty[$ et α dans $]0, \frac{1}{2}\pi[$. Il existe des constantes strictement positives ρ_0 et C_0, C_1, \dots telles que, pour tout entier m , l'inégalité*

$$|\partial_u^m (V^+ - V^-)(z, u, \nu)| \leq C_m e^{-\frac{\alpha}{\varepsilon}}$$

soit vérifiée dans le domaine défini par :

$$\varepsilon > 0 \quad \text{et} \quad z = -\frac{i}{\varepsilon}, \quad u \in [-U, +U], \quad |\nu| \leq \frac{\rho_0}{\varepsilon^2}.$$

Remarquons que le rayon de convergence en ν est étonnamment grand : on peut prendre $\mu = 1$ (ou même μ très grand, de l'ordre de $1/\varepsilon^2$), l'exponentielle petitesse par rapport à ε persistera.

2.4. Séries divergentes et équation de Hamilton-Jacobi dans le modèle formel.

Ainsi donc, les solutions de l'équation de Hamilton-Jacobi — du moins en ce qui concerne le problème simplifié, mais c'est le seul que nous sachions traiter — se rapprochent exponentiellement vite quand ε tend vers 0, indépendamment de μ qui peut rester fixe. Disons un mot sur les séries divergentes sous-jacentes du problème.

Poincaré évoque la possibilité de rechercher les solutions S^+ et S^- sous forme de développements formels selon les puissances de ε (*méthode de M. Bohlén*), et nous prévient qu'on ne trouvera alors qu'une seule série formelle, qui correspond à la fois aux variétés stable et instable, et dont les coefficients peuvent être développés en séries entières convergentes du paramètre μ .

On peut décrire ce phénomène en introduisant, à côté des modèles géométriques et convolutif définis dans la section 2.3.1, un *modèle formel*

[E1], [E1'], sous-espace de $\mathbb{C}[[z^{-1}]]$ obtenu à partir du modèle convolutif par transformation de Laplace formelle des développements de Taylor à l'origine :

$$\tilde{\mathcal{L}} : \widehat{\psi}(\zeta) = \sum_{p \geq 0} \psi_p \frac{\zeta^p}{p!} \longmapsto \widetilde{\psi}(z) = \sum_{p \geq 0} \psi_p z^{-p-1}.$$

Comme les modèles géométriques, le modèle formel est multiplicatif. On revient du modèle formel au modèle convolutif par la *transformation de Borel*, notée \mathbf{B} ; l'analyticité à l'origine dans le modèle convolutif se traduit par le caractère Gevrey-1 dans le modèle formel (c'est-à-dire que les coefficients de la série $\widetilde{\psi}$ vérifient des inégalités $|\psi_p| \leq CM^p p!$), mais si la série $\widetilde{\psi}$ est convergente, c'est que la fonction $\widehat{\psi}$ est entière. On passe d'un modèle géométrique au modèle formel par l'opération de *prise de développement asymptotique*, la transformation inverse s'appelle *procédé de resommation de Borel-Laplace* et suppose qu'on précise une direction θ .

Dans le modèle convolutif, nous ne nous intéressons qu'à des fonctions de la variable ζ qui sont analytiques à l'origine, telles que les fonctions \widehat{V}_n ; il leur correspond donc des objets formels de classe Gevrey-1. Mais puisque les développements de Taylor des fonctions \widehat{V}_n ont un rayon de convergence fini (du fait de la présence de singularités dans le plan des ζ), les séries formelles \widetilde{V}_n sont divergentes; or c'est précisément sur elles que l'on tomberait en adoptant la *méthode de M. Bohlin*...

Détaillons un peu le raisonnement. L'équation de Hamilton-Jacobi, à la fin de la section 2.2, correspond en fait au problème géométrique et les fonctions V^+ et V^- en sont deux solutions. En vertu des propriétés des développements asymptotiques, cette équation se traduit dans le modèle formel par :

$$-\partial_u \widetilde{V} + z(\widetilde{V} + \nu \partial_\nu \widetilde{V}) = \varphi(u) + \frac{1}{8} \nu (\cosh^2 u) (\partial_u \widetilde{V})^2.$$

Appliquer la méthode évoquée par Poincaré revient à rechercher directement des solutions de cette équation qui puissent s'écrire

$$\widetilde{V} = \sum_{n \geq 0} \nu^n \widetilde{V}_n(z, u) \quad \text{avec} \quad \widetilde{V}_n = \sum_{p \geq 0} v_{n,p}(u) z^{-p-1}$$

et que nous appelons *solutions du problème formel*.

Les développements asymptotiques de V^+ et V^- coïncident et fournissent une solution du problème formel; il deviendra clair qu'il ne saurait y en avoir d'autre quand nous aurons étudié l'équation de Hamilton-Jacobi

dans le modèle convolutif (section 3.3.1), où l'unicité est plus facile à mettre en évidence. Entre le problème formel et le problème géométrique se placent les ambiguïtés du procédé de resommation de Borel-Laplace; mais la transformation de Laplace formelle réalise un isomorphisme entre modèles convolutif et formel.

THÉORÈME 2.3. — *Le problème formel admet une unique solution :*

$$\tilde{V} = \sum_{n,p \geq 0} \nu^n z^{-p-1} v_{n,p}(u).$$

Elle s'obtient comme transformée de Laplace formelle de la série \widehat{V} du 2.3.1, soit :

$$v_{n,p}(u) = \partial_\zeta^p \widehat{V}_n(0, u);$$

les séries formelle $\tilde{V}_n = \mathcal{L}\widehat{V}_n$ sont donc divergentes de classe Gevrey-1.

3. RÉSURGENCE DES SOLUTIONS

3.1. Idée de la méthode.

Dans le théorème 2.2, la constante α ne peut excéder $\frac{1}{2}\pi$. Cette borne apparaît naturellement au cours de la méthode décrite dans la section 2.3.3 comme partie imaginaire du premier obstacle rencontré, le point singulier $\omega_0(u)$; nous nous en sommes tenus à un chemin d'intégration qui l'évitait soigneusement en écrivant

$$V_n^+ - V_n^- = \int_{\Gamma_0(u)} \widehat{V}_n(\zeta, u) e^{\frac{i\zeta}{\varepsilon}} d\zeta.$$

Si nous connaissons la forme de la singularité en ce point et si nous en savions davantage sur le prolongement analytique de \widehat{V}_n , nous pourrions peut-être nous aventurer plus loin sur sa surface de Riemann et obtenir mieux que l'exponentielle petitessse.

Prenons l'exemple de la fonction \widehat{V}_0 , dont la grande simplicité permet un calcul exact de $V_0^+ - V_0^-$ par le théorème des résidus — cf. la section 2.1.3 où l'on étudiait $T_0^\pm = \text{Im}(e^{it/\varepsilon} V_0^\pm(z, u))$. Oublions son $i\pi$ -périodicité et ne retenons que ses bonnes propriétés quant au prolongement analytique. Soit β une constante comprise entre $\frac{1}{2}\pi = \text{Im } \omega_0(u)$ et $\frac{3}{2}\pi = \text{Im } \omega_1(u)$.

On peut écrire

$$V_0^+ - V_0^- = \int_{\gamma(u)} \widehat{V}_0(\zeta, u) e^{\frac{i\zeta}{\varepsilon}} d\zeta + \int_{\Gamma(u)} \widehat{V}_0(\zeta, u) e^{\frac{i\zeta}{\varepsilon}} d\zeta,$$

où le chemin $\gamma(u)$ tourne autour de la demi-droite issue de $\omega_0(u)$ de pente $(\pi - \theta)$ dans le sens direct en ne s'en éloignant pas trop, et où le chemin $\Gamma(u)$ s'obtient à partir de $\Gamma_0(u)$ par translation verticale ascendante de pas $(\beta - \alpha)$ de sorte que :

$$\forall \zeta \in \Gamma(u), \quad \left| e^{\frac{i\zeta}{\varepsilon}} \right| \leq e^{-\frac{\beta}{\varepsilon}}.$$

Sachant seulement que la singularité en $\omega_0(u)$ est de la forme

$$\widehat{V}_0(\zeta, u) = -\frac{2}{(\zeta - \omega_0)^2} + \widehat{V}_0^{\text{reg}}(\zeta, u)$$

avec $\widehat{V}_0^{\text{reg}}$ holomorphe au point $(\omega_0(u), u)$, on peut calculer exactement la contribution de la première intégrale (celle sur $\gamma(u)$), et comme \widehat{V}_0 est bornée sur $\Gamma(u)$, la seconde est exponentiellement petite; si bien que

$$V_0^+ - V_0^- = \frac{4\pi}{\varepsilon} e^{-\frac{\pi}{2\varepsilon}} e^{-\frac{iu}{\varepsilon}} + \mathcal{O}\left(e^{-\frac{\beta}{\varepsilon}}\right),$$

ce qui correspond à l'équivalent asymptotique donné en 2.1.3.

Nous verrons qu'il est possible de procéder ainsi avec les autres fonctions \widehat{V}_n , bien que leur prolongement analytique soit plus ramifié et leurs points singuliers plus nombreux. En particulier, un terme logarithmique apparaît dans la singularité en $\omega_0(u)$, et le deuxième point singulier rencontré n'est pas $\omega_1(u)$ mais $2\omega_0(u)$, ce qui maintient β au-dessous de $\pi = \text{Im } 2\omega_0(u)$ (cf. figure 9, p. 504).

Voici le théorème qui sera démontré dans la section 3.3 :

THÉORÈME 3.1. — *Fixons u réel.*

(i) *Localisation des points singuliers : pour $n \geq 1$ et k entier, la fonction \widehat{V}_n se prolonge analytiquement à travers la demi-droite $\omega_k(u)[1, +\infty[$ pourvu que l'on évite les points $\omega_k(u), 2\omega_k(u), \dots, (n + 1)\omega_k(u)$.*

(ii) *Forme des premières singularités :*

- $\widehat{V}_1(\omega_0(u) + \zeta, u) = -\frac{2 \tanh u}{\zeta} + \widehat{G}_0(\zeta, u) \frac{\text{Log } \zeta}{2\pi i} + \widehat{V}_1^{\text{reg}}(\omega_0(u) + \zeta, u),$
- $\forall n \geq 2, \widehat{V}_n(\omega_0(u) + \zeta, u) = \widehat{G}_{n-1}(\zeta, u) \frac{\text{Log } \zeta}{2\pi i} + \widehat{V}_n^{\text{reg}}(\omega_0(u) + \zeta, u),$

les fonctions \widehat{G}_{n-1} et $\widehat{V}_n^{\text{reg}}$ ($n \geq 1$) étant analytiques au point $(\omega_0(u), u)$, les \widehat{G}_{n-1} se calculant par récurrence.

(L'énoncé précédent sera reformulé avec davantage de précision plus loin, quand le formalisme de la résurgence nous aura procuré les notations et les outils adéquats : propositions 3.3, 3.5, 3.7.)

Nous en tirerons les conséquences pour la différence $(V^+ - V^-)$ dans la section 3.4.

3.2. Fonctions résurgentes simplement ramifiées.

Nous rappelons ici sans démonstration ce qu'il est nécessaire de connaître de la théorie fondée par Jean Écalle pour suivre les développements des sections 3.3 et 3.4; nous donnerons souvent dans le seul cas des fonctions résurgentes simplement ramifiées des définitions valables pour les fonctions résurgentes générales. Ces quelques pages forment une partie indépendante du reste du texte, elles sont directement inspirées de [E1'], p. 99–103 et [CNP], ainsi que du début d'un cours donné par Jean Écalle à l'Université Paris-Sud en 1993.

3.2.1. Aspect local de la théorie; singularités simplement ramifiées.

Soit \mathbb{C} la surface de Riemann du logarithme, revêtement universel de \mathbb{C}^* , dont nous notons \mathfrak{O} un des deux points à l'infini.

• Considérons l'espace ANA des germes $\check{\psi}$ analytiques en \mathfrak{O} (c'est-à-dire l'espace des germes de fonctions analytiques dans un ouvert de \mathbb{C} contenant un ensemble de la forme

$$\{\zeta = r e^{i\theta}; \theta \in \mathbb{R}, 0 < r < h(\theta)\},$$

où h est une fonction continue quelconque à valeurs strictement positives).

- Le sous-espace REG des germes réguliers en \mathfrak{O} s'identifie à $\mathbb{C}\{\zeta\}$.
- L'espace des *singularités* est le quotient ANA/REG; on note

$$\check{\psi} \quad \text{ou} \quad \text{Sing}(\check{\psi}(\zeta))$$

la classe d'équivalence modulo REG d'un germe analytique $\check{\psi}$.

Les *singularités simplement ramifiées* sont celles qui admettent un représentant de la forme

$$\check{\psi}(\zeta) = \check{P}(\zeta) + \widehat{\psi}(\zeta) \frac{\text{Log } \zeta}{2\pi i}$$

où \check{P} est un germe méromorphe en 0 et $\widehat{\psi}$ un germe régulier⁽²⁾. Toute singularité simplement ramifiée se décompose de façon unique en la somme d'une singularité polaire $\text{Sing}(\check{P}(\zeta))$, entièrement déterminée par la donnée d'un polynôme en ζ^{-1} (puisque la partie régulière de \check{P} ne nous importe pas), et d'une singularité logarithmique entièrement déterminée par $\widehat{\psi}$. Le germe régulier $\widehat{\psi}$ est la *variation* de n'importe quel représentant $\check{\psi}$ de la singularité

$$\widehat{\psi}(\zeta) = \check{\psi}(\zeta) - \check{\psi}(\zeta e^{-2\pi i})$$

différence de deux déterminations consécutives de $\check{\psi}$ au-dessus d'un même point proche de 0; selon l'usage introduit dans [CNP], la singularité logarithmique correspondante sera notée ${}^b\widehat{\psi}$:

$${}^b\widehat{\psi} = \text{Sing}\left(\widehat{\psi}(\zeta) \frac{\text{Log } \zeta}{2\pi i}\right).$$

La variation $\widehat{\psi}$ est aussi appelée *mineur* de la singularité, tandis que le mot *majeur* s'applique à un représentant quelconque $\check{\psi}$ de la singularité.

- L'espace des singularités simplement ramifiées sera noté SR.

Exemples.

- La *singularité de Dirac* est par définition

$$\delta = \text{Sing}\left(\frac{1}{2\pi i \zeta}\right).$$

Son mineur est nul puisque c'est une singularité polaire.

- La singularité

$$\delta^{(-1)} = \text{Sing}\left(\frac{\text{Log } \zeta}{2\pi i}\right)$$

peut aussi être notée b1 , puisqu'elle n'a pas de partie polaire et que son mineur est la fonction constante 1.

La différentiation induit un opérateur ∂_ζ inversible dans SR :

$$\check{\psi} = \text{Sing}(\check{\psi}) \longmapsto \partial_\zeta \check{\psi} = \text{Sing}\left(\frac{d\check{\psi}}{d\zeta}\right).$$

⁽²⁾ La terminologie est empruntée à [CNP], mais nous adoptons une définition des singularités simplement ramifiées plus restrictive que ces auteurs qui autorisent pour $\check{P}(\zeta)$ un germe holomorphe dans un voisinage époiné de l'origine (la singularité polaire correspondante est alors déterminée par la donnée d'une série de Laurent convergente sans partie régulière, i.e. la donnée d'une série entière de rayon de convergence infini de la variable ζ^{-1}).

qui vérifie la propriété :

$$\partial_\zeta({}^b\widehat{\psi}) = \widehat{\psi}(0)\delta + {}^b\left(\frac{d\widehat{\psi}}{d\zeta}\right).$$

Les dérivées et primitives de la singularité de Dirac sont, pour tout $p \in \mathbb{N}$:

$$\delta^{(p)} = \text{Sing}\left(\frac{(-1)^p p!}{2\pi i \zeta^{p+1}}\right), \quad \delta^{(-p-1)} = {}^b\left(\frac{\zeta^p}{p!}\right).$$

Elles permettent de décomposer n'importe quelle singularité simplement ramifiée $\check{\psi}$ de façon unique

$$\check{\psi} = \sum_{0 \leq p \leq q} a_p \delta^{(p)} + \sum_{p \geq 0} \psi_p \delta^{(-p-1)},$$

où les a_0, a_1, \dots, a_q sont les coefficients de la partie polaire, et où les ψ_0, ψ_1, \dots sont les coefficients d'une série de classe Gevrey-1.

Pour le moment, l'ensemble ANA/REG n'a qu'une structure de \mathbb{C} -espace vectoriel; on le munit d'une structure d'algèbre commutative unitaire en définissant la *convolution des singularités* : soient $\check{\psi}_1$ et $\check{\psi}_2$ deux singularités; choisissons-en deux majeurs, $\check{\psi}_1$ et $\check{\psi}_2$, et posons

$$\check{\psi}_1 *_{\eta} \check{\psi}_2(\zeta) = \int_{\eta}^{\zeta-\eta} \check{\psi}_1(\zeta') \check{\psi}_2(\zeta - \zeta') d\zeta'$$

où η est un point auxiliaire proche de l'origine (les points $(\zeta - \eta)$ et $(\zeta - \zeta')$ sont définis de manière à se trouver sur le même feuillet de \mathbb{C} que ζ). On vérifie que le produit de convolution des singularités ainsi défini

$$\check{\psi}_1 * \check{\psi}_2 = \text{Sing}(\check{\psi}_1 *_{\eta} \check{\psi}_2(\zeta))$$

ne dépend ni du choix de η ni du choix des majeurs $\check{\psi}_1$ et $\check{\psi}_2$.

L'unité pour la convolution est δ .

La convolution de deux singularités simplement ramifiées est une singularité simplement ramifiée : SR est une sous-algèbre de ANA/REG.

La convolution de deux singularités logarithmiques est une singularité logarithmique déterminée par *convolution des mineurs* (la convolution usuelle des germes réguliers) :

$${}^b\widehat{\psi}_1 * {}^b\widehat{\psi}_2 = {}^b(\widehat{\psi}_1 * \widehat{\psi}_2), \quad \widehat{\psi}_1 * \widehat{\psi}_2(\zeta) = \int_0^{\zeta} \widehat{\psi}_1(\zeta') \widehat{\psi}_2(\zeta - \zeta') d\zeta'.$$

L'opérateur ∂_ζ n'est pas une dérivation de l'algèbre SR; il s'identifie en fait à la convolution par δ' :

$$\forall \check{\psi} \in \text{SR}, \quad \partial_\zeta \check{\psi} = \delta' * \check{\psi}.$$

Il y a en revanche une dérivation naturelle $\hat{\partial}$ définie par :

$$\check{\psi} = \text{Sing}(\check{\psi}(\zeta)) \longmapsto \hat{\partial} \check{\psi} = \text{Sing}(-\zeta \check{\psi}(\zeta)).$$

La *transformation de Laplace formelle des singularités simplement ramifiées*, définie par son action sur les dérivées et primitives de la singularité de Dirac

$$\tilde{\mathcal{L}} : \delta^{(p)} \longmapsto z^p \quad (\text{pour tout entier relatif } p),$$

établit un isomorphisme d'algèbres entre SR et la sous-algèbre

$$\mathbb{C}[z] + \mathbb{C}_1[[z^{-1}]]$$

de l'algèbre multiplicative des développements formels en puissances de z et z^{-1} (où $\mathbb{C}_1[[z^{-1}]]$ désigne la sous-algèbre des séries formelles de classe Gevrey-1 en la variable z^{-1}). Par cet isomorphisme, les opérateurs ∂_ζ et $\hat{\partial}$ sont conjugués aux opérateurs de multiplication par z et de différentiation par rapport à z .

3.2.2. Aspect global; les différents modèles de l'algèbre des fonctions résurgentes simplement ramifiées.

On appelle *fonction résurgente* toute singularité admettant un majeur prolongeable sans coupure au-dessus de \mathbb{C} , i.e. analytiquement prolongeable le long de toute ligne brisée finie tracée sur \mathbb{C} en contournant éventuellement, à droite comme à gauche, un nombre fini de points.

On appelle *fonction résurgente simplement ramifiée* toute singularité simplement ramifiée admettant un majeur qui se prolonge sans coupure au-dessus de \mathbb{C} et dont le prolongement analytique ne possède que des singularités simplement ramifiées.

Nous noterons $\check{\text{RÉS}}$ l'espace des fonctions résurgentes et $\check{\text{RSR}}$ l'espace des fonctions résurgentes simplement ramifiées, dont on vérifie la stabilité par convolution : ce sont des sous-algèbres de ANA/REG.

L'algèbre $\check{\text{RSR}}$ constitue en fait le modèle convolutif de l'algèbre des fonctions résurgentes simplement ramifiées; le modèle formel $\check{\text{RSR}}$ est la sous-algèbre de $\mathbb{C}[[z, z^{-1}]]$ qui s'en déduit par transformation de Laplace formelle.

On associe à chaque direction θ un modèle géométrique ${}^\theta\text{RSR}$ dont les éléments sont des germes $\psi_\theta(z)$, holomorphes et à croissance subexponentielle dans des demi-plans de la forme

$$\{\text{Re}(z e^{i\theta}) \geq C\}$$

(la constante C dépend de l'élément considéré), obtenus à partir du modèle convolutif par *transformation de Laplace des fonctions résurgentes simplement ramifiées* : soit $\check{\psi}$ un élément de $\check{\text{RSR}}$ représenté par un majeur $\check{\psi}$ prolongeable sans coupure, et soit γ un chemin descendant vers 0 le long de la demi-droite $\{\text{Arg } \zeta = \theta - 2\pi\}$, décrivant un petit cercle autour de l'origine dans le sens direct et remontant le long de la demi-droite $\{\text{Arg } \zeta = \theta\}$; on pose

$$\psi_\theta(z) = \mathcal{L}_\theta \check{\psi}(z) = \int_\gamma \check{\psi}(\zeta) e^{-z\zeta} d\zeta$$

dans le cas où $\check{\psi}$ ne possède aucune singularité le long de ces demi-droites, sinon il convient de distinguer entre deux possibilités — selon qu'on laisse toutes les singularités de $\check{\psi}$ d'un côté ou de l'autre du chemin d'intégration (figure 6).

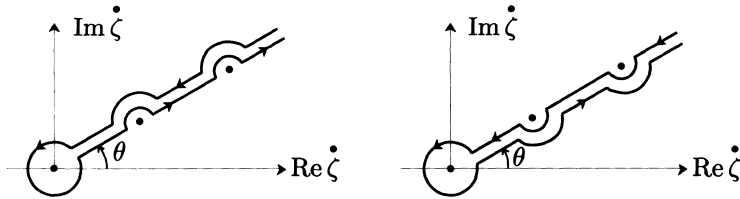


Figure 6. Contours d'intégration pour la transformation de Laplace.

La contribution de la partie polaire de $\check{\psi}$ est un polynôme $P(z)$ et

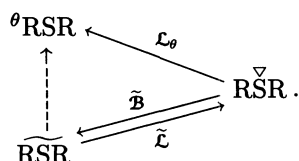
$$\mathcal{L}_\theta \check{\psi} = P + \widehat{\mathcal{L}}_\theta \widehat{\psi}$$

où $\widehat{\mathcal{L}}_\theta$ désigne la *transformation de Laplace des mineurs* dans la direction θ déjà définie en 2.3.1 (dans le cas où le mineur $\widehat{\psi}$ n'a pas de singularité le long de la demi-droite d_θ ; sinon il faut distinguer entre transformées de Laplace du mineur par la droite et par la gauche).

Cette définition pose en fait un problème de *sommabilité* : la fonction $\mathcal{L}_\theta \check{\psi}$ est définie exactement si le mineur $\widehat{\psi}$ possède une croissance au plus exponentielle le long de la demi-droite d_θ ; en l'absence d'une telle

hypothèse, on peut cependant définir la transformée de Laplace de direction θ d'une fonction résurgente modulo l'idéal des fonctions à décroissance surexponentielle dans tout secteur intérieur au demi-plan $\{\operatorname{Re}(z e^{i\theta}) > 0\}$. On peut donc développer la théorie générale en faisant l'économie de toute hypothèse de sommabilité, et se contenter de vérifier la sommabilité des fonctions résurgentes auxquelles on s'intéresse quand on a besoin d'un résultat exact.

Les fonctions résurgentes fournissent une large classe de séries formelles justiciables du procédé de resommation de Borel-Laplace que nous résumons par un diagramme :



En pratique, c'est souvent dans le modèle convolutif que le caractère résurgent d'une fonction est le plus facile à mettre en évidence, même si l'on n'est intéressé que par les possibilités de resommation d'une série formelle, c'est-à-dire par le passage du modèle formel aux modèles géométriques.

Parmi les nombreuses sources de résurgence, mentionnons les problèmes pourvoyeurs de *résurgence équationnelle* ou de *résurgence paramétrique* selon [E2] :

« On parle de *résurgence équationnelle* lorsqu'une équation locale (différentielle, aux dérivées partielles, fonctionnelle...) à données analytiques admet des solutions formelles divergentes et résurgentes par rapport à une variable z dépendant directement de la variable t de l'équation (habituellement, $z = t^{-\sigma}$ avec $\sigma > 0$ et t voisin de 0). »

« On parle de *résurgence coéquationnelle* ou *paramétrique* lorsqu'une équation locale (de type quelconque) à données analytiques admet des solutions formelles divergentes et résurgentes par rapport à une variable z liée à un paramètre de "perturbation singulière" ε dans l'équation (habituellement, $z = \varepsilon^{-\tau}$ avec $\tau > 0$ et ε voisin de 0). »

Et [E2] de citer les équations formellement conjuguées à « l'équation d'Euler avec paramètre » comme paradigme à la fois pour la résurgence équationnelle et la résurgence paramétrique.

Pour maîtriser les ambiguïtés du procédé de resommation de Borel-Laplace, il suffit d'expliquer comment on passe d'un modèle géométrique

à un autre. Ceci est rendu possible par le *calcul différentiel étranger*, dont l'outil fondamental est la notion de *dérivation étrangère*; les dérivations étrangères sont des opérateurs de l'algèbre des fonctions résurgentes qui se définissent dans le modèle convolutif, mais — en les conjuguant par la transformation de Laplace — on peut les considérer comme agissant dans les divers modèles multiplicatifs. Le calcul étranger permet d'analyser complètement les singularités des mineurs dans le modèle convolutif, dont on a vu qu'elles étaient responsables du phénomène de divergence dans le modèle formel.

3.2.3. Les dérivations étrangères.

Soit ω un nombre complexe non nul; notons d_θ la demi-droite issue de l'origine qui passe par ω . Nous allons définir un opérateur :

$$\Delta_\omega : \overset{\nabla}{\text{RSR}} \longrightarrow \overset{\nabla}{\text{RSR}}.$$

Soit $\overset{\nabla}{\psi}$ une fonction résurgente simplement ramifiée; la propriété de prolongeabilité sans coupure permet de déterminer une suite $(\omega_1, \omega_2, \dots)$ de points ordonnés sur d_θ telle que le mineur $\overset{\nabla}{\psi}$ se prolonge analytiquement le long de d_θ pourvu que l'on évite chacun de ces points par la droite ou par la gauche.

- Si $\omega \notin \{\omega_1, \omega_2, \dots\}$ (il n'y a pas de singularité au-dessus de ω), nous posons :

$$\Delta_\omega \overset{\nabla}{\psi} = 0.$$

- Si $\omega = \omega_r$ pour $r \geq 1$ (il y a peut-être une singularité au-dessus de ω), nous posons $\omega_0 = 0$ et nous observons qu'étant donné un point dans $]\omega_{r-1}, \omega_r[$, il y a 2^{r-1} chemins de prolongement analytique (à homotopie près) qui mènent de l'origine à ce point en longeant d_θ sans revenir en arrière, selon que l'on évite par la droite ou par la gauche les points $\omega_1, \dots, \omega_{r-1}$. Nous obtenons donc 2^{r-1} déterminations du mineur $\overset{\nabla}{\psi}$ dans $]\omega_{r-1}, \omega_r[$, notées

$$\widehat{\psi}_{\omega_1, \dots, \omega_{r-1}}^{\varepsilon_1, \dots, \varepsilon_{r-1}},$$

chaque ε_i étant un signe + ou un signe - indiquant si l'on a contourné ω_i par la droite ou par la gauche (si $r = 1$, il n'y a qu'une seule détermination).

Nous posons

$$\Delta_{\omega_r} \overset{\nabla}{\psi} = \begin{cases} \text{Sing}(\widehat{\psi}(\omega_1 + \zeta)) & \text{si } r = 1, \\ \sum_{\varepsilon_1, \dots, \varepsilon_{r-1}} \frac{p! q!}{r!} \text{Sing}(\widehat{\psi}_{\omega_1, \dots, \omega_{r-1}}^{\varepsilon_1, \dots, \varepsilon_{r-1}}(\omega_r + \zeta)) & \text{si } r \geq 2, \end{cases}$$

où les entiers p et $q = r - 1 - p$ sont les nombres de signes $+$ et de signes $-$ dans la suite $(\varepsilon_1, \dots, \varepsilon_{r-1})$.

La singularité $\Delta_\omega \overset{\nabla}{\psi}$ obtenue est donc une moyenne pondérée de toutes les déterminations possibles du mineur au-dessus de ω . A supposer qu'un point ω_i ne soit singulier pour aucune de ces déterminations et qu'on l'ôte de la liste des points à contourner, on vérifierait que cette moyenne ne change pas. Cette singularité est une fonction résurgente (la propriété de prolongeabilité sans coupure a été formulée dans ce but exactement), simplement ramifiée puisque les germes obtenus par prolongement analytique de $\hat{\psi}$ ne possèdent que des singularités simplement ramifiées.

On peut penser à Δ_ω comme à un opérateur de prise de singularité au-dessus de ω ; étant donnée une suite $(\omega_1, \dots, \omega_r)$ de points de \mathbb{C}^* non nécessairement alignés, l'opérateur composé $\Delta_{\omega_r} \cdots \Delta_{\omega_1}$ signale les éventuelles singularités du mineur au-dessus de la somme $\omega_1 + \dots + \omega_r$ de ces points.

La construction de Δ_ω pour l'algèbre $\overset{\nabla}{\text{RÉS}}$ des fonctions résurgentes générales est la même, à ceci près qu'il faut prendre en compte une éventuelle ramification du mineur à l'origine et donc indexer ces opérateurs par des éléments ω de \mathbb{C} et non plus seulement de \mathbb{C}^* .

Cas particulier.

Lorsque le mineur $\hat{\psi}$ est méromorphe, l'action des opérateurs Δ_ω est très facile à calculer :

$$\forall \omega \in \mathbb{C}^*, \quad \Delta_\omega \overset{\nabla}{\psi} = \text{Sing}(\hat{\psi}(\omega + \zeta)) \quad (\text{singularité polaire}),$$

$$\forall \omega, \omega' \in \mathbb{C}^*, \quad \Delta_{\omega'} \Delta_\omega \overset{\nabla}{\psi} = 0.$$

Par exemple, si u est une constante et si $\overset{\nabla}{V}_0$ est une fonction résurgente de mineur

$$\hat{V}_0(\zeta) = \frac{2}{\cosh^2(u + \zeta)},$$

la structure des singularités est résumée par :

$$\forall k \in \mathbb{Z}, \quad \Delta_{-u + \frac{1}{2}i\pi + ik\pi} \overset{\nabla}{V}_0 = 4\pi i \delta',$$

$$\forall \omega \in \mathbb{C} \setminus \{-u + \frac{1}{2}i\pi + ik\pi\}, \quad \Delta_\omega \overset{\nabla}{V}_0 = 0.$$

Exercice 1.

Soit $\widehat{\psi}(\zeta)$ le germe régulier en 0 défini au moyen de la détermination principale du logarithme par

$$\widehat{\psi}(\zeta) = \frac{\text{Log}(1 - \zeta)}{\zeta - 2}.$$

Calculer $\Delta_1^b \widehat{\psi}$ et $\Delta_1 \Delta_1^b \widehat{\psi}$. Montrer que les germes analytiques $\widehat{\psi}_1^+$ et $\widehat{\psi}_1^-$ possèdent des singularités opposées au point 2, si bien que $\Delta_2^b \widehat{\psi} = 0$.

L'ensemble des points ω d'une demi-droite d_θ tels que $\Delta_\omega \nabla \psi \neq 0$ ne coïncide donc pas toujours exactement avec l'ensemble des points singuliers des déterminations de ψ le long de d_θ (mais il est nécessairement inclus dedans).

Propriété essentielle. — Les opérateurs Δ_ω sont des dérivations de l'algèbre RSR, c'est-à-dire qu'ils agissent sur les produits de convolution selon la règle de Leibniz :

$$\Delta_\omega(\nabla \psi_1 * \nabla \psi_2) = (\Delta_\omega \nabla \psi_1) * \nabla \psi_2 + \nabla \psi_1 * \Delta_\omega \nabla \psi_2.$$

De dérivations, nous ne connaissions jusqu'ici que la dérivation naturelle $\hat{\partial}$; nous en voyons maintenant apparaître une multitude : les Δ_ω sont les *dérivations étrangères*.

Elles vérifient d'ailleurs une relation simple de commutation avec la dérivation ordinaire :

$$\hat{\partial} \Delta_\omega \nabla \psi = \Delta_\omega \hat{\partial} \nabla \psi + \omega \Delta_\omega \nabla \psi.$$

Mais les dérivations étrangères ne sont soumises à aucune relation entre elles *a priori*, d'où la richesse du calcul différentiel étranger.

Le calcul des dérivées étrangères successives constitue un outil idéal pour étudier les singularités du prolongement analytique d'un mineur et pour résoudre le problème du passage d'un modèle géométrique à un autre : si $\nabla \psi$ est une fonction résurgente simplement ramifiée, si θ et θ' sont deux directions non singulières pour son mineur et si $\theta < \theta'$,

$$\mathcal{L}_\theta \nabla \psi = \mathcal{L}_{\theta'} \nabla \psi + \sum_{\theta < \text{Arg } \omega_1 \leq \dots \leq \text{Arg } \omega_r < \theta'} \frac{e^{-(\omega_1 + \dots + \omega_r)z}}{r_1! \dots r_s!} \mathcal{L}_{\theta'} \Delta_{\omega_r} \dots \Delta_{\omega_1} \nabla \psi$$

série dans laquelle, étant donnée une suite finie $(\omega_1, \dots, \omega_r)$ (de longueur quelconque $r \geq 1$) de nombres complexes non nuls soumis aux inégalités

$\text{Arg } \omega_1 \leq \dots \leq \text{Arg } \omega_r$, l'entier s est le nombre d'arguments différents et les entiers r_1, \dots, r_s sont les nombres de ω_i ayant même argument (la somme des r_j est donc égale à r) ⁽³⁾.

En pratique, pour calculer les dérivées étrangères d'une fonction résurgente d'origine naturelle, on recherche des *équations de résurgence* : des relations entre la fonction résurgente et ses dérivées étrangères. Cette méthode est illustrée dans la section 3.3.3.

Exercice 2.

Retrouver les résultats de l'exercice 1 en utilisant l'égalité

$$\widehat{\psi}(\zeta) = \frac{1}{2} \left(\frac{1}{\zeta - 1} \right)^{*2}$$

que l'on vérifiera au préalable. Retrouver la formule de passage pour ${}^b\widehat{\psi}$ de la direction $\theta = -\frac{1}{4}\pi$ à la direction $\theta' = \frac{1}{4}\pi$ en déformant un contour d'intégration.

3.2.4. Les convolutions pondérées.

Dans [E2] sont introduites les *convolutions pondérées* les plus générales, qui permettent de construire les *monômes de résurgence* adaptés à tous les problèmes de résurgence paramétrique. Ces produits de convolution pondérée sont des fonctions résurgentes indexées par des suites finies

$$B = \begin{pmatrix} \omega_1 \cdots \omega_r \\ b_1 \cdots b_r \end{pmatrix}$$

de nombres complexes $\omega_1, \dots, \omega_r$ (les « poids ») et de germes b_1, \dots, b_r prolongeables sans coupure au-dessus de \mathbb{C} .

En particulier, deux types de produit de convolution pondérée notés soc^B et loc^B sont définis dans le modèle convolutif, le premier donnant lieu à des équations de résurgence impliquant les soc^B et les loc^B , le dernier à des équations de résurgence impliquant les seuls loc^B , l'ensemble engendrant un système clos pour la convolution et les dérivations étrangères.

⁽³⁾ Cette *formule de passage* est valable en général dans les modèles multiplicatifs tensorisés avec les symboles $e^{-\omega z}$: pour lui donner une signification autre que formelle, il faut fournir des arguments de sommabilité et de convergence *ad hoc*. Son écriture peut être allégée grâce à l'introduction des *dérivations étrangères pointées* définies par

$$\overset{\cdot}{\Delta}_\omega \overset{\nabla}{\psi} = e^{-\omega z} \Delta_\omega \overset{\nabla}{\psi}$$

si l'on pose que le symbole $e^{-\omega z}$ commute avec la transformation de Laplace.

Nous n'aurons besoin, quant à nous, que de convolutions pondérées avec poids tous égaux à 1 de fonctions méromorphes. Si

$$B = (b_1, \dots, b_r)$$

est une suite de fonctions méromorphes régulières à l'origine, nous noterons

$$\mathcal{S}^B$$

le produit de convolution pondérée appelé soc^($b_1 \dots b_r$) dans [E2], et ainsi défini :

- si $r = 0$, alors $\mathcal{S}^\emptyset = \delta$;
- si $r = 1$, alors $\mathcal{S}^{b_1} = {}^b b_1$;
- si $r = 2$, alors \mathcal{S}^{b_1, b_2} est la singularité logarithmique déterminée par le mineur

$$\widehat{\mathcal{S}}^{b_1, b_2}(\zeta) = \int_0^{\zeta/2} b_1(\zeta - t_2) b_2(t_2) dt_2;$$

- si $r \geq 3$, alors $\mathcal{S}^{b_1, \dots, b_r}$ est la singularité logarithmique déterminée par le mineur

$$\widehat{\mathcal{S}}^{b_1, \dots, b_r}(\zeta) = \int b_1(t_1) \cdots b_r(t_r) dt_2 \cdots dt_r,$$

où le domaine d'intégration est

$$\begin{cases} t_r \in [0, \zeta/r], \\ \forall k \in [[2, r-1]], \quad t_k \in \left[t_{k+1}, \frac{\zeta - (t_{k+1} + \cdots + t_r)}{k} \right], \end{cases}$$

et t_1 est lié aux variables d'intégration par :

$$t_1 + \cdots + t_r = \zeta.$$

(La notation $[[\cdot, \cdot]]$ désigne un intervalle d'entiers; cf. page 458.)

Les \mathcal{S}^B forment un système de fonctions résurgentes simplement ramifiées présentant une propriété de symétrie particulière, la *symétralité* :

$$\mathcal{S}^{B^1} * \mathcal{S}^{B^2} = \sum_B n(B) \mathcal{S}^B,$$

l'entier $n(B)$ désignant le nombre de façons d'obtenir B par battage de B^1 et B^2 ; par exemple :

$$\mathcal{S}^{b_1} * \mathcal{S}^{b_1, b_2} = 2 \mathcal{S}^{b_1, b_1, b_2} + \mathcal{S}^{b_1, b_2, b_1}.$$

Soit $B = (b_1, \dots, b_r)$ une suite de fonctions méromorphes; nous noterons

$$\mathcal{L}^B$$

le produit de convolution pondérée appelé $\text{loc}^{(b_1 \dots b_r)}$ dans [E2]. Étant donné un nombre complexe u , nous noterons T_u l'opérateur agissant sur les fonctions de ζ défini par :

$$T_u b(\zeta) = b(u + \zeta).$$

Si chaque fonction b_i est régulière à l'origine, \mathcal{L}^B vaut 0; on pose également $\mathcal{L}^\emptyset = 0$. Les formules suivantes définissent par récurrence sur r les fonctions résurgentes \mathcal{L}^B en même temps qu'elles livrent les dérivées étrangères des \mathcal{S}^B :

$$\Delta_\eta \mathcal{S}^{b_1, \dots, b_r} = \sum_{j=1}^r \mathcal{L}^{T_{\eta/j} b_1, \dots, T_{\eta/j} b_j} * \mathcal{S}^{b_{j+1}, \dots, b_r}$$

pour tout $\eta \in \mathbb{C}^*$, pour tout $r \geq 1$ et pour toutes fonctions méromorphes b_1, \dots, b_r .

Elles ont pour corollaire immédiat la caractérisation des dérivations étrangères agissant sur les \mathcal{S}^B :

$$\Delta_\eta \mathcal{S}^{b_1, \dots, b_r} \neq 0 \implies \begin{cases} \text{il existe } j \in [[1, r]] \text{ et il existe } i \in [[1, j]] \\ \text{tels que } \eta/j \text{ soit un p\^ole de } b_i. \end{cases}$$

On déduit par exemple de la formule correspondant à $r = 1$ que :

$$\forall \eta \in \mathbb{C}^*, \quad \mathcal{L}^{b_1} = \Delta_\eta \mathcal{S}^{T_{-\eta} b_1} = \text{Sing}(b_1(\zeta)).$$

Exercice 3.

Soient b_1 et b_2 deux fonctions méromorphes de parties régulières à l'origine \hat{b}_1 et \hat{b}_2 . Montrer que la fonction résurgente \mathcal{L}^{b_1, b_2} a le même mineur que

$${}^b \hat{b}_1 * \text{Sing}(b_2(\zeta)) - \text{Sing}(b_1(\zeta)) * {}^b \hat{b}_2.$$

Les fonctions résurgentes simplement ramifiées \mathcal{L}^B présentent un autre genre de symétrie, ou plutôt d'antisymétrie, *l'alternativité* : étant données deux suites finies non vides B^1 et B^2 de fonctions méromorphes (l'entier $n(B)$ désignant toujours le nombre de façons d'obtenir une suite B par battage de B^1 et B^2),

$$0 = \sum_B n(B) \mathcal{L}^B.$$

Enfin, voici comment calculer les dérivées étrangères des \mathcal{L}^B : pour tout $\eta \in \mathbb{C}^*$, pour tout $r \geq 2$ et pour toutes fonctions méromorphes b_1, \dots, b_r , on a

$$\Delta_\eta \mathcal{L}^{b_1, \dots, b_r} = \sum_{j=1}^{r-1} \left[\mathcal{L}^{T_{\eta/j} b_1, \dots, T_{\eta/j} b_j} * \mathcal{L}^{b_{j+1}, \dots, b_r} - \mathcal{L}^{b_1, \dots, b_j} * \mathcal{L}^{T_{\eta/(r-j)} b_{j+1}, \dots, T_{\eta/(r-j)} b_r} \right].$$

3.3. Étude des singularités dans le modèle convolutif.

Revenons à nos fonctions $\widehat{V}_n(\zeta, u)$: nous cherchons des renseignements sur leurs singularités par rapport à ζ ; considérons-les donc comme les mineurs de certaines singularités analytiquement paramétrées par $u \in \mathbb{R}$:

$$\forall n \geq 0, \quad \check{V}_n = {}^b\widehat{V}_n = \text{Sing} \left(\widehat{V}_n(\zeta, u) \frac{\text{Log } \zeta}{2\pi i} \right).$$

Ainsi, pour tout $n \geq 0$, on a :

$$V_n^\pm = \mathcal{L}^\pm \check{V}_n$$

(on trouvera page 458 le rappel de quelques notations relatives à la théorie de la résurgence).

Nous montrerons que les \check{V}_n sont des fonctions résurgentes et le calcul étranger répondra à nos demandes.

3.3.1. Équation de Hamilton-Jacobi dans le modèle convolutif.

On vérifie, d'après la définition des \widehat{V}_n donnée dans la proposition 2.2, que les \check{V}_n sont solutions des équations

- $-\partial_u \check{V}_0 + \delta' * \check{V}_0 = \varphi(u)\delta$ avec $\varphi = 2/\cosh^2$,
- pour tout $n \geq 1$

$$-\partial_u \check{V}_n + (n+1)\delta' * \check{V}_n = \frac{1}{8} \cosh^2 u \sum_{n_1+n_2=n-1} \partial_u \check{V}_{n_1} * \partial_u \check{V}_{n_2},$$

ce que l'on peut encore écrire, en utilisant $\check{V} = \sum \nu^n \check{V}_n$,

$$-\partial_u \check{V} + \delta' * (\check{V} + \nu \partial_\nu \check{V}) = \varphi(u)\delta + \frac{1}{8} \nu (\cosh^2 u) (\partial_u \check{V})^{*2}.$$

On ne sera pas surpris de reconnaître la transformée de Borel de l'équation de Hamilton-Jacobi indiquée à la fin de la section 2.2 (considérer u et ν

comme des paramètres : la multiplication est devenue convolution, l'unité est remplacée par δ et z par δ'). Il s'agit là de l'équation de Hamilton-Jacobi dans le modèle convolutif.

La série formelle \check{V} est en fait l'unique solution de cette équation (parmi les séries formelles en ν à coefficients dans l'espace des singularités simplement ramifiées analytiquement paramétrées par u) ; il suffit pour s'en convaincre de prouver l'injectivité des opérateurs

$$\mathcal{D}_n = -\partial_u + (n + 1)\delta'*,$$

dont nous montrerons également la surjectivité.

La décomposition à l'aide des dérivées et primitives de δ indiquée en 3.2.1 suggère une notion de valuation : toute singularité simplement ramifiée non nulle s'écrit de façon unique $\delta^{(m)} * {}^b\hat{\psi}$, où m est un entier relatif et $\hat{\psi}(\zeta)$ un germe de fonction analytique ne s'annulant pas en 0.

Supposons que, pour un entier $n \geq 0$, une singularité simplement ramifiée \check{A} analytiquement paramétrée par u et non identiquement nulle appartienne au noyau de l'opérateur \mathcal{D}_n ; soient u_0 réel et m entier relatif tels que $\delta^{(-m)} * \check{A}$ soit une singularité logarithmique dont le mineur \hat{A}' ne s'annule pas au point $(\zeta, u) = (0, u_0)$. Comme l'opérateur \mathcal{D}_n commute avec la convolution par δ' ou $\delta^{(-1)}$, on devrait avoir

$$\mathcal{D}_n {}^b\hat{A}' = \delta^{(-m)} * \mathcal{D}_n \check{A} = 0,$$

alors que $\mathcal{D}_n {}^b\hat{A}'$ possède une partie polaire non nulle égale à :

$$(n + 1)\hat{A}'(0, u_0) \delta.$$

La contradiction montre que les opérateurs \mathcal{D}_n sont injectifs.

Pour déterminer l'antécédent d'une singularité quelconque, nous nous ramenons au cas d'une singularité logarithmique ${}^b\hat{B}$, où $\hat{B}(\zeta, u)$ est un germe de fonction analytique, et il suffit de vérifier que le mineur

$$\hat{A}_n(\zeta, u) = \int_0^{\zeta/(n+1)} \hat{B}(\zeta - (n + 1)v, u + v) dv,$$

détermine une singularité logarithmique qui convient :

$$\mathcal{D}_n {}^b\hat{A}_n = {}^b\hat{B}.$$

Les opérateurs $D_n = \mathcal{D}_n^{-1}$ permettent de retrouver des formules de récurrence :

- $\check{V}_0 = D_0(\varphi(u)\delta) = {}^b(T_u\varphi)$;
- pour tout $n \geq 1$

$$\check{V}_n = D_n \left(\frac{1}{8} \cosh^2 u \sum_{n_1+n_2=n-1} \partial_u \check{V}_{n_1} * \partial_u \check{V}_{n_2} \right)$$

(l'opérateur T_u est défini par $T_u b(\zeta) = b(u + \zeta)$).

Voilà qui achève de nous donner une vue d'ensemble sur les avatars de l'équation de Hamilton-Jacobi dans les différents modèles et les solutions correspondantes.

3.3.2. Preuve de la résurgence des solutions.

Utilisons les convolutions pondérées définies en 3.2.4. Les *monômes de résurgence* de notre problème seront des fonctions résurgentes simplement ramifiées analytiquement paramétrées par u notées \mathcal{M}^\bullet , indexées par des suites

$$\bullet = (\varphi_1, \dots, \varphi_r)$$

de fonctions obtenues à partir de φ par dérivation ordinaire et multiplication par des fonctions entières; en particulier les φ_i seront toujours méromorphes, et leurs pôles toujours situés dans $\frac{1}{2}i\pi + i\pi\mathbb{Z}$.

DÉFINITION. — *Le monôme de résurgence indexé par la suite $(\varphi_1, \dots, \varphi_r)$ est :*

$$\mathcal{M}^{\varphi_1, \dots, \varphi_r}(\zeta, u) = \mathcal{S}^{T_u\varphi_1, \dots, T_u\varphi_r}(\zeta).$$

(Si $r = 0$, on pose $\mathcal{M}^\emptyset = \delta$.)

La dérivée partielle par rapport à u d'un tel monôme s'obtient par multilinéarité en dérivant chaque facteur φ_i , le produit de convolution de deux d'entre eux se calcule par symétrie.

Ces monômes sont des fonctions résurgentes élémentaires et maniables, qui interviennent tout naturellement dans l'expression de la solution de l'équation de Hamilton-Jacobi en raison des équations élémentaires qu'elles-mêmes satisfont :

$$\mathcal{D}_n \mathcal{M}^{\varphi_1, \dots, \varphi_{n+1}} = \varphi_{n+1}(u) \mathcal{M}^{\varphi_1, \dots, \varphi_n}$$

et dont on déduit la relation :

PROPOSITION 3.1. — Si $\tilde{\gamma}$ est une fonction entière et γ sa dérivée,

$$D_n(\gamma(u) \mathcal{M}^{\varphi_1, \dots, \varphi_{n+1}}) = \mathcal{M}^{\varphi_1, \dots, \varphi_n, \tilde{\gamma} \varphi_{n+1}} - \tilde{\gamma}(u) \mathcal{M}^{\varphi_1, \dots, \varphi_{n+1}}.$$

(La démonstration se fait facilement à partir de la définition des convolutions pondérées donnée en 3.2.4.)

Ces propriétés permettent de reconnaître en chaque \check{V}_n une combinaison de certains monômes. On a pour commencer

$$\check{V}_0 = \mathcal{M}^\varphi,$$

puis la relation

$$\mathcal{D}_1 \check{V}_1 = \frac{1}{8} (\cosh^2 u) \mathcal{M}^{\varphi'} * \mathcal{M}^{\varphi'} = \frac{1}{4} (\cosh^2 u) \mathcal{M}^{\varphi', \varphi'}$$

montre que

$$\check{V}_1 = \mathcal{M}^{\varphi', \tilde{\alpha} \varphi'} - \tilde{\alpha}(u) \mathcal{M}^{\varphi', \varphi'} \quad \text{avec} \quad \tilde{\alpha}(u) = \frac{1}{4} \int_0^u \cosh^2 v \, dv,$$

et on obtient par récurrence une décomposition de \check{V}_n :

PROPOSITION 3.2. — Pour tout $n \geq 1$, on a :

$$\check{V}_n = \sum_{\bullet=(\varphi_1, \dots, \varphi_{n+1})} \alpha_\bullet(u) \mathcal{M}^\bullet$$

somme finie où les α_\bullet sont des fonctions entières déduites de la fonction $\frac{1}{4} \cosh^2$ par addition, multiplication et intégration, et les φ_i des fonctions méromorphes déduites de φ par dérivation ordinaire et multiplication par des fonctions entières du type des α_\bullet .

Pour tout entier naturel n , la singularité \check{V}_n est donc une fonction résurgente simplement ramifiée analytiquement paramétrée par u .

Cette décomposition n'est pas unique et ne présente qu'un intérêt théorique : elle fournit un piètre algorithme de calcul dans la mesure où elle ne tient aucun compte d'éventuelles simplifications entre les expressions qui apparaissent et où le calcul pratique des coefficients α_\bullet devient rapidement inextricable. Elle nous est précieuse cependant, parce qu'elle ramène la vérification d'identités concernant les fonctions résurgentes du problème à des manipulations de monômes.

3.3.3. Équation du pont pour le premier point singulier.

L'action des dérivations étrangères sur les monômes de résurgence se déduit de l'étude des convolutions pondérées (section 3.2.4). Au vu de la proposition 3.2, on tire aussitôt les conséquences pour la structure résurgente de la solution de l'équation de Hamilton-Jacobi.

Définissons les monômes $\mathcal{N}_\lambda^\bullet$ qui permettent d'élucider la structure résurgente des \mathcal{M}^\bullet : si λ est un nombre complexe et si $\varphi_1, \dots, \varphi_r$ sont des fonctions méromorphes dont les pôles appartiennent à $\frac{1}{2}i\pi + i\pi\mathbb{Z}$,

$$\mathcal{N}_\lambda^{\varphi_1, \dots, \varphi_r}(\zeta) = \mathcal{L}^{T_\lambda \varphi_1, \dots, T_\lambda \varphi_r}(\zeta).$$

Remarquons que $\mathcal{N}_\lambda^{\varphi_1, \dots, \varphi_r} \neq 0$ implique $r \geq 1$ et $\lambda \in \frac{1}{2}i\pi + i\pi\mathbb{Z}$.

La relation, valable pour $r \geq 1$ et $\eta \in \mathbb{C}^*$,

$$\Delta_\eta \mathcal{M}^{\varphi_1, \dots, \varphi_r} = \sum_{j=1}^r \mathcal{N}_{u+\eta/j}^{\varphi_1, \dots, \varphi_j} * \mathcal{M}^{\varphi_{j+1}, \dots, \varphi_r}$$

montre que

$$\Delta_\eta \mathcal{M}^{\varphi_1, \dots, \varphi_r} \neq 0 \implies \begin{cases} \text{il existe } m \in [[1, r]] \text{ et il existe } k \in \mathbb{Z} \\ \text{tels que } \eta = m\omega_k(u). \end{cases}$$

On en déduit quelles dérivées étrangères agissent sur les \check{V}_n :

PROPOSITION 3.3. — Soient n entier naturel et η complexe non nul. On a, pour u fixé :

$$\Delta_\eta \check{V}_n \neq 0 \implies \left\{ \begin{array}{l} \text{il existe } k \in \mathbb{Z} \text{ tel que } \eta \text{ appartient à} \\ \{ \omega_k(u), 2\omega_k(u), \dots, (n+1)\omega_k(u) \}. \end{array} \right.$$

(Nous rappelons que $\omega_k(u) = -u + \frac{1}{2}i\pi + ik\pi$.)

Enfin les formules, valables pour $r \geq 2$ et $\eta \in \mathbb{C}^*$,

$$\Delta_\eta \mathcal{N}_\lambda^{\varphi_1, \dots, \varphi_r} = \sum_{j=1}^{r-1} \left[\mathcal{N}_{\lambda+\eta/j}^{\varphi_1, \dots, \varphi_j} * \mathcal{N}_\lambda^{\varphi_{j+1}, \dots, \varphi_r} - \mathcal{N}_\lambda^{\varphi_1, \dots, \varphi_j} * \mathcal{N}_{\lambda+\eta/(r-j)}^{\varphi_{j+1}, \dots, \varphi_r} \right]$$

montrent que les seules dérivations étrangères agissant sur les $\mathcal{N}_\lambda^\bullet$ sont celles d'indice multiple entier de $i\pi$; avec elles s'achève la description de la structure résurgente des \mathcal{M}^\bullet .

Remarque sur la régularité de $\Delta_{m\omega_k(u)} \nabla_n$ par rapport à u .

Rien ne nous assure *a priori* de l'analyticité ni même de la continuité par rapport à u de ces fonctions résurgentes en ζ . On peut en fait mettre en évidence un phénomène de *confluence* de certaines singularités lorsque u s'annule.

Notons λ_ℓ le nombre $\omega_\ell(0) = \frac{1}{2}i\pi + i\ell\pi$ quel que soit l'entier relatif ℓ ; fixons un entier $m \geq 1$ et un entier relatif k . L'utilisation de la proposition 3.2 nous ramène à l'étude de la régularité de la fonction résurgente $\Delta_{m\omega_k(u)} \mathcal{M}^{\varphi_1, \dots, \varphi_r}(\zeta, u)$ par rapport à $u \in \mathbb{R}$; le calcul de ces fonctions résurgentes à l'aide des monômes \mathcal{N}_λ^* fait intervenir les ensembles d'indices

$$\Lambda_{m,k}(u) = \{(j, \ell) \in \mathbb{N}^* \times \mathbb{Z}; j\omega_\ell(u) = m\omega_k(u)\}$$

dans les formules :

$$\forall u \in \mathbb{R}, \quad \Delta_{m\omega_k(u)} \mathcal{M}^{\varphi_1, \dots, \varphi_r} = \sum_{\substack{(j, \ell) \in \Lambda_{m,k}(u) \\ 1 \leq j \leq r}} \mathcal{N}_{\lambda_\ell}^{\varphi_1, \dots, \varphi_j} * \mathcal{M}^{\varphi_{j+1}, \dots, \varphi_r}.$$

Quel que soit u réel, l'ensemble $\Lambda_{m,k}(u)$ contient le couple (m, k) . Les formules précédentes montrent qu'en un point u_0 tel que l'ensemble $\Lambda_{m,k}(u_0)$ soit réduit à $\{(m, k)\}$ (c'est le cas si $u_0 \neq 0$), les fonctions résurgentes $\Delta_{m\omega_k(u)} \mathcal{M}^{\varphi_1, \dots, \varphi_r}$ sont analytiques par rapport à u puisque

$$\Delta_{m\omega_k(u)} \mathcal{M}^{\varphi_1, \dots, \varphi_r} = \mathcal{N}_{\lambda_k}^{\varphi_1, \dots, \varphi_m} * \mathcal{M}^{\varphi_{m+1}, \dots, \varphi_r}$$

pour u voisin de u_0 .

Nous dirons que les fonctions résurgentes \mathcal{M}^* possèdent une *confluence de singularités en $m\omega_k(u)$* si l'ensemble $\Lambda_{m,k}(u)$ n'est pas un singleton; comme cela ne peut se produire que pour $u = 0$, il y aura un saut dans la formule qui donne la dérivée étrangère : par exemple si $\eta = \frac{3}{2}i\pi$ et $r \geq 3$,

- pour tout $u \in \mathbb{R}^*$:

$$\begin{cases} \Delta_{\omega_1(u)} \mathcal{M}^{\varphi_1, \dots, \varphi_r} = \mathcal{N}_{\lambda_1}^{\varphi_1} * \mathcal{M}^{\varphi_2, \dots, \varphi_r}, \\ \Delta_{3\omega_0(u)} \mathcal{M}^{\varphi_1, \dots, \varphi_r} = \mathcal{N}_{\lambda_0}^{\varphi_1, \varphi_2, \varphi_3} * \mathcal{M}^{\varphi_4, \dots, \varphi_r}; \end{cases}$$

- pour $u = 0$:

$$\Delta_\eta \mathcal{M}^{\varphi_1, \dots, \varphi_r} = \mathcal{N}_{\lambda_1}^{\varphi_1} * \mathcal{M}^{\varphi_2, \dots, \varphi_r} + \mathcal{N}_{\lambda_0}^{\varphi_1, \varphi_2, \varphi_3} * \mathcal{M}^{\varphi_4, \dots, \varphi_r}.$$

La confluence des singularités au point $\lambda_1 = 3\lambda_0$ est donc responsable d'une discontinuité en $u = 0$ des fonctions résurgentes $\Delta_{\omega_1(u)} \mathcal{M}^{\varphi_1, \dots, \varphi_r}$ et $\Delta_{3\omega_0(u)} \mathcal{M}^{\varphi_1, \dots, \varphi_r}$.

On peut montrer que tous les multiples entiers non nuls de $\frac{1}{2}i\pi$ sauf ceux de la forme $\pm 2^p \frac{1}{2}i\pi$, où $p \in \mathbb{N}$, sont le siège d'une confluence ⁽⁴⁾.

Le problème se pose maintenant de calculer effectivement les dérivées étrangères auxquelles fait allusion la proposition 3.3, ne serait-ce que celles d'indice $\omega_0(u)$ (pour lesquelles il ne se produit jamais de confluence de singularités), afin d'analyser les singularités des fonctions \widehat{V}_n en ce point ainsi que nous nous le sommes promis (dans la suite de cette section, on fixera u réel et on écrira parfois en abrégé ω_k pour $\omega_k(u)$). On pourrait essayer d'utiliser directement la décomposition donnée par la proposition 3.2 et la relation

$$\Delta_{\omega_0} \mathcal{M}^{\varphi_1, \dots, \varphi_r} = \mathcal{N}_{i\pi/2}^{\varphi_1} * \mathcal{M}^{\varphi_2, \dots, \varphi_r},$$

dans laquelle $\mathcal{N}_{i\pi/2}^{\varphi_1}$ n'est autre que la singularité polaire représentée par $\varphi_1(\frac{1}{2}i\pi + \zeta)$. Mais il y a une méthode plus élégante et de portée bien plus générale puisqu'elle s'applique, selon J. Écalle, à l'étude de toutes les fonctions résurgentes d'origine naturelle. L'idée est d'exploiter au mieux l'équation dont nous sommes partis, de chercher à la « dériver étrangement » elle-même : nous n'étudions pas une fonction résurgente quelconque, mais l'unique solution de l'équation de Hamilton-Jacobi écrite au 3.3.1; sa dérivée étrangère doit elle-même satisfaire à une équation « dérivée » de l'équation de Hamilton-Jacobi. Mais cela suppose que soient connues des relations de commutation entre l'opération de dérivation étrangère et les opérations intervenant dans l'équation.

1) Par rapport à ν , nous considérons que nous avons des séries formelles; nous posons donc

$$\Delta_\eta \left(\sum_{n \geq 0} \nu^n \overset{\nabla}{V}_n \right) = \sum_{n \geq 0} \nu^n \Delta_\eta \overset{\nabla}{V}_n$$

et les opérateurs Δ_η et ∂_ν commutent.

2) Les dérivations étrangères sont des dérivations de l'algèbre convolutive des fonctions résurgentes; on appliquera donc la règle de Leibniz aux produits de convolution.

⁽⁴⁾ Ce phénomène ne doit pas nous inquiéter : l'essentiel est que toute discontinuité disparaisse dans la formule de passage du modèle géométrique de direction $\theta = 0$ à celui de direction $\theta = \pi$; par exemple, les sommes formelles

$$\sum_{0 < \text{Arg } \eta < \pi} \overset{\bullet}{\Delta}_\eta \mathcal{M}^\bullet$$

(dans le modèle convolutif tensorisé par les symboles $e^{-\eta z}$) sont bien continues en $u = 0$.

3) Toute dérivation étrangère annule la fonction de Dirac et ses dérivées ordinaires. D'après la règle de Leibniz, toute dérivation étrangère commute avec l'opération de convolution par δ' .

4) Toute dérivation étrangère commute avec l'opération de multiplication par une fonction ne dépendant que de ν et u .

5) Il ne nous manque que les relations de commutation avec la dérivation partielle par rapport à u , qui ne peuvent qu'être particulières à notre problème. De telles relations se démontrent d'abord sur les monômes :

PROPOSITION 3.4. — Si $k \in \mathbb{Z}$, $r \geq 1$, $m \in [[1, r]]$ et s'il n'y a aucune confluence de singularités en $m\omega_k(u)$,

$$\Delta_{m\omega_k} \partial_u \mathcal{M}^{\varphi_1, \dots, \varphi_r} = (\partial_u + m\delta' *) \Delta_{m\omega_k} \mathcal{M}^{\varphi_1, \dots, \varphi_r}.$$

(Le calcul est fait dans [S] en utilisant les monômes \mathcal{N}^\bullet .)

La proposition 3.2 permet d'étendre ce résultat à la fonction qui nous intéresse.

En ce qui concerne le premier point singulier ω_0 , et même toute la première ligne de points singuliers si nous supposons u non nul, nous obtenons la relation de commutation

$$\forall k \in \mathbb{Z}, \quad \Delta_{\omega_k} \partial_u \overset{\nabla}{V} = (\partial_u + \delta' *) \Delta_{\omega_k} \overset{\nabla}{V}$$

et, à partir de l'équation de Hamilton-Jacobi, l'équation de résurgence

$$-\partial_u \Delta_{\omega_k} \overset{\nabla}{V} + \delta' * \nu \partial_\nu \Delta_{\omega_k} \overset{\nabla}{V} = \frac{1}{4} \nu (\cosh^2 u) \partial_u \overset{\nabla}{V} * (\partial_u + \delta' *) \Delta_{\omega_k} \overset{\nabla}{V}.$$

Cette relation entre $\Delta_{\omega_k} \overset{\nabla}{V}$ et $\partial_u \overset{\nabla}{V}$ se développe en une infinité d'équations :

- $-\partial_u \Delta_{\omega_k} \overset{\nabla}{V}_0 = 0$;
- pour tout $n \geq 1$,

$$\mathcal{D}_{n-1} \Delta_{\omega_k} \overset{\nabla}{V}_n = \frac{1}{4} \cosh^2 u \sum_{n_1+n_2=n-1} \partial_u \overset{\nabla}{V}_{n_1} * (\partial_u + \delta' *) \Delta_{\omega_k} \overset{\nabla}{V}_{n_2}$$

qui se seraient bien laissé résoudre de façon unique par récurrence, n'eût été l'indétermination qui subsiste pour la première. La première équation énonce seulement l'indépendance par rapport à u de la première dérivée étrangère qui, fort heureusement, était déjà connue (cf. page 480) :

$$\Delta_{\omega_k} \overset{\nabla}{V}_0 = 4\pi i \delta'.$$

Il suffit donc d'appliquer les opérateurs D_{n-1} pour calculer par récurrence toutes les autres. On peut factoriser $4\pi i \delta'$ et formuler les choses légèrement différemment :

THÉORÈME 3.2. — *L'équation du pont suivante est vérifiée :*

$$\Delta_{\omega_k} \check{V} = 4\pi i \delta' * (\delta + \nu \mathcal{A}[\partial_u \check{V}]),$$

où $\check{A} = \mathcal{A}[\partial_u \check{V}]$ est déterminée de façon unique à partir de $\partial_u \check{V}$ par la relation

$$-\partial_u \check{A} + \delta' * (\check{A} + \nu \partial_\nu \check{A}) = \frac{1}{4} (\cosh^2 u) \partial_u \check{V} * [\delta' + \nu (\partial_u \check{A} + \delta' * \check{A})].$$

Remarque. — $\Delta_{\omega_k} \check{V}$ ne dépend donc pas de k lorsque u n'est pas nul.

Ce théorème découle directement des considérations précédentes ; seul le vocabulaire employé appelle quelques commentaires. A propos de l'expression *équation de résurgence*, citons Jean Écalle ([E1], p. 72) :

Bien que la définition des fonctions résurgentes ne comporte aucune hypothèse sur la nature des dérivées étrangères, toutes les fonctions résurgentes que l'on rencontre en pratique se trouvent vérifier des équations de résurgence : cela veut dire que les dérivées étrangères $\Delta_\omega \psi$ sont liées à la fonction d'origine par des relations implicites ou explicites :

$$E_\omega(\psi, \Delta_\omega \psi) = 0 \quad \text{ou} \quad \Delta_\omega \psi = F_\omega(\psi).$$

Interprétée dans le modèle convolutif, la deuxième équation (par exemple) signifie qu'en ses singularités le mineur $\widehat{\psi}(\zeta)$ a un comportement qui reproduit ou qui rappelle celui de $\psi(\zeta)$ à l'origine. D'une façon imagée, on peut dire que la fonction originelle « ressuscite » en ses singularités — telle quelle ou plus ou moins altérée selon la complexité des équations de résurgence. D'où le nom de fonctions résurgentes donné à ces fonctions et étendu, par commodité, à tous les éléments de l'algèbre.

La nature concrète des équations de résurgence dépend beaucoup de l'origine des fonctions considérées.

Une équation selon laquelle l'action d'une dérivation étrangère sur une certaine fonction résurgente équivaut à l'action d'un opérateur différentiel ordinaire est une équation de résurgence d'un type remarquable ; Jean Écalle a introduit l'expression *équation du pont* pour désigner de telles équations qui jettent un pont entre le calcul étranger et le calcul différentiel ordinaire (cf. [E1], p. 101). Nous estimons que l'équation indiquée dans le théorème 3.2 est un bon exemple d'équation du pont en résurgence paramétrique.

Dans le cas qui nous intéresse, l'opérateur linéaire \mathcal{A} peut s'exprimer à l'aide des opérateurs D_n . On trouve alors

$$\mathcal{A}[\partial_u \overset{\nabla}{V}] = \sum_{n \geq 0} \nu^n \mathbf{b} \widehat{A}_n;$$

si l'on pose :

$$\begin{cases} \forall n \geq 0, & \widehat{F}_n(\zeta, u) = \frac{1}{4} (\cosh^2 u) \partial_u \widehat{V}_n(\zeta, u), \\ \forall n \geq 0, & \widehat{E}_n(\zeta, u) = \partial_\zeta \widehat{F}_n, \\ \psi(u) = \widehat{F}_0(0, u) = \frac{1}{4} (\cosh^2 u) \varphi'(u), \end{cases}$$

les fonctions analytiques $\widehat{A}_n(\zeta, u)$ se calculent en même temps que des fonctions auxiliaires $\widehat{B}_n(\zeta, u)$ grâce aux formules de récurrence :

- si $n = 0$,

$$\begin{cases} \widehat{B}_0 = \widehat{E}_0, \\ \widehat{A}_0(\zeta, u) = \psi(u + \zeta) + \int_0^\zeta \widehat{B}_0(\zeta - v, u + v) dv; \end{cases}$$

- si $n \geq 1$,

$$\begin{cases} \widehat{B}_n = \widehat{E}_n + \psi(u) [(n + 1) \widehat{A}_{n-1} - \widehat{F}_{n-1}] \\ \quad + \sum_{n_1 + n_2 = n-1} [(n_1 + 2) \widehat{A}_{n_1} * \widehat{E}_{n_2} - \widehat{B}_{n_1} * \widehat{F}_{n_2}], \\ \widehat{A}_n(\zeta, u) = \int_0^{\zeta/(n+1)} \widehat{B}_n(\zeta - (n + 1)v, u + v) dv. \end{cases}$$

D'après le théorème 3.2, nous avons pour tout $n \geq 1$:

$$\Delta_{\omega_k} \overset{\nabla}{V}_n = 4\pi i \delta' * \mathbf{b} \widehat{A}_{n-1}.$$

Nous observons que

$$\begin{cases} \widehat{A}_0(0, u) = \psi(u) = -\tanh u, \\ \forall n \geq 1, \quad \widehat{A}_n(0, u) = 0; \end{cases}$$

nous poserons donc :

$$\widehat{G}_n = 4\pi i \partial_\zeta \widehat{A}_n, \quad \widehat{G} = \sum_{n \geq 0} \nu^n \widehat{G}_n.$$

PROPOSITION 3.5. — *On a la relation*

$$\Delta_{\omega_k} \overset{\nabla}{V} = 4\pi i \delta' - 4\pi i \nu (\tanh u) \delta + \nu {}^b\widehat{G}$$

c'est-à-dire, en développant par rapport à ν ,

- $\Delta_{\omega_k(u)} \overset{\nabla}{V}_0 = 4\pi i \delta'$;
- $\Delta_{\omega_k(u)} \overset{\nabla}{V}_1 = -4\pi i (\tanh u) \delta + {}^b\widehat{G}_0$;
- $\Delta_{\omega_k(u)} \overset{\nabla}{V}_n = {}^b\widehat{G}_{n-1}$ pour $n \geq 2$.

On peut aussi calculer les dérivées étrangères $\Delta_{\omega_k} \partial_u^m \overset{\nabla}{V}$ des dérivées partielles par récurrence sur m , au moyen des relations

$$\Delta_{\omega_k} \partial_u^{m+1} \overset{\nabla}{V} = (\partial_u + \delta' *) \Delta_{\omega_k} \partial_u^m \overset{\nabla}{V}$$

qui découlent des propositions 3.2 et 3.4. Le théorème 3.1 annoncé au tout début de la section 3 n'est que la traduction d'une partie des résultats précédents.

Remarque sur les équations du pont en résurgence paramétrique.

Signalons en passant que la méthode décrite dans cette section peut être appliquée aux autres points singuliers grâce aux relations de commutation

$$\forall u \in \mathbb{R}^*, \forall k \in \mathbb{Z}, \forall m \geq 1, \quad \Delta_{m\omega_k} \partial_u \overset{\nabla}{V} = (\partial_u + m\delta' *) \Delta_{m\omega_k} \overset{\nabla}{V}.$$

On trouve (pour u non nul)

$$\forall k \in \mathbb{Z}, \forall m \geq 1, \quad \Delta_{m\omega_k} \overset{\nabla}{V} = \overset{\nabla}{P}_{m,k} * (\delta + \nu \mathcal{A}_m[\partial_u \overset{\nabla}{V}]),$$

où :

- les fonctions résurgentes $\overset{\nabla}{P}_{m,k} = \Delta_{m\omega_k(u)} \overset{\nabla}{V}_{m-1}$ sont indépendantes de u ;
- les opérateurs linéaires \mathcal{A}_m s'expriment à l'aide des opérateurs D_n (ils permettent de résoudre une équation analogue à celle que résout $\mathcal{A} = \mathcal{A}_1$).

On peut résumer ces résultats en une seule *équation du pont*

$$\Delta_{m\omega_k} \overset{\nabla}{V} = \overset{\nabla}{P}_{m,k} \overset{\nabla}{V},$$

qui fait apparaître l'action des dérivations étrangères sur $\overset{\nabla}{V}$ comme celle d'opérateurs différentiels ordinaires $\overset{\nabla}{P}_{m,k}$.

Cependant, et c'est là un trait caractéristique de la résurgence paramétrique, cette équation ne suffit pas pour décrire complètement la structure résurgente de la solution de l'équation de Hamilton-Jacobi : il reste à calculer les dérivées étrangères des $\overset{\vee}{P}_{m,k}$. Pour cela, on peut écrire $\overset{\vee}{V}_{m-1}$ sous forme de combinaison de monômes \mathcal{M}^\bullet comme dans la proposition 3.2, appliquer les formules (pour $u \neq 0$)

$$\Delta_{m\omega_k} \mathcal{M}^{\varphi_1, \dots, \varphi_m} = \mathcal{N}_{\lambda_k}^{\varphi_1, \dots, \varphi_m}$$

afin d'exprimer $\overset{\vee}{P}_{m,k}$ comme combinaison des monômes $\mathcal{N}_{\lambda_k}^\bullet$ (on sait *a priori* que le résultat ne doit pas dépendre de u : ce sera en fait une combinaison à coefficients constants), puis utiliser les formules de dérivation étrangère des \mathcal{N}^\bullet . Mais les exemples évoqués dans [E2], section 6, laissent espérer qu'une autre équation du pont puisse être écrite, qui permette d'achever la description de la structure résurgente de manière plus élégante.

3.4. Formule asymptotique pour l'écart des solutions.

3.4.1. Prolongement analytique par rapport à ζ des fonctions \widehat{V}_n à travers la coupure $]\omega_0(u), 2\omega_0(u)[$.

Pour appliquer la méthode esquissée en 3.1, nous aurons besoin de majorations des déterminations des fonctions \widehat{V}_n non seulement dans leur étoile d'holomorphie, mais aussi sur le feuillet de leur surface de Riemann auquel on accède en traversant la coupure $]\omega_0(u), 2\omega_0(u)[$. De telles majorations seront établies dans la section 3.4.2; montrons auparavant comment obtenir des formules de récurrence pour le prolongement analytique des \widehat{V}_n .

Rappelons les formules de récurrence qui valent sur l'étoile d'holomorphie (proposition 2.2) :

- $\widehat{V}_0(\zeta, u) = \varphi(u + \zeta)$;
- pour tout $n \geq 1$,

$$\left\{ \begin{aligned} \widehat{W}_n(\zeta, u) &= \frac{1}{8} \cosh^2 u \sum_{n_1 + n_2 = n-1} \int_0^\zeta \partial_u \widehat{V}_{n_1}(\zeta', u) \partial_u \widehat{V}_{n_2}(\zeta - \zeta', u) d\zeta' \\ \widehat{V}_n(\zeta, u) &= \frac{1}{n+1} \int_0^\zeta \widehat{W}_n\left(\zeta', u + \frac{\zeta - \zeta'}{n+1}\right) d\zeta'. \end{aligned} \right.$$

Si ces formules définissent naturellement les fonctions \widehat{V}_n et \widehat{W}_n dans l'ouvert \mathfrak{E} (cf. section 2.3.2), c'est parce qu'elles font intervenir des

intégrales sur des chemins rectilignes. Il est vrai que les choses sont un peu compliquées par les mouvements de la seconde variable en argument de l'intégrand dans la dernière formule. Pour concevoir plus clairement ce qui se passe, on peut se représenter ces mouvements au travers des déplacements des singularités : lorsque ζ' parcourt le segment $[0, \zeta]$, la singularité mobile $\omega_0\left(u + \frac{\zeta - \zeta'}{n + 1}\right)$ parcourt le segment $[I_n(\zeta, u), \omega_0(u)]$, où

$$I_n(\zeta, u) = \omega_0(u) - \frac{1}{n + 1} \zeta.$$

Soit

$$\Pi(u) = \mathbb{C} \setminus (\omega_0(u) - \infty, 1] \cup \omega_0(u)[2, +\infty[.$$

Définissons de nouveaux chemins d'intégration associés à $u \in \mathfrak{U}$, $\zeta \in \Pi(u)$, et $r > 0$ assez petit.

- Le chemin $\ell_r(\zeta, u)$ relie 0 à ζ ainsi : le point ζ' parcourt une partie du segment $[0, \zeta - \omega_0(u)[$, contourne le point $(\zeta - \omega_0(u))$ par la gauche en décrivant un arc de cercle de rayon r , emprunte une partie du segment $]\zeta - \omega_0(u), \omega_0(u)[$, contourne par la droite à la distance r le point $\omega_0(u)$ et repart le long de $]\omega_0(u), \zeta]$. C'est un chemin symétrique par rapport à $\frac{1}{2}\zeta$ (figure 7).

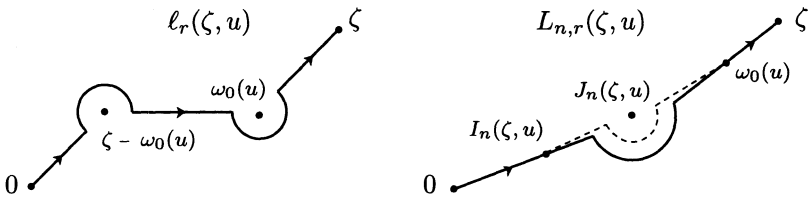


Figure 7. Les chemins $\ell_r(\zeta, u)$ et $L_{n,r}(\zeta, u)$.

- Soit $n \geq 1$. Le chemin $L_{n,r}(\zeta, u)$ relie 0 à ζ ainsi : le point ζ' se dirige tout droit depuis l'origine vers le point

$$J_n(\zeta, u) = \frac{n + 1}{n} \omega_0(u) - \frac{1}{n} \zeta$$

qu'il contourne par la droite à la distance $((n + 1)/n)r$, et repart le long de $]J_n(\zeta, u), \zeta]$ — la singularité mobile $\omega_0\left(u + \frac{\zeta - \zeta'}{n + 1}\right)$ a un déplacement homothétique entre $I_n(\zeta, u)$ et $\omega_0(u)$; elle contourne donc $J_n(\zeta, u)$ à la distance r/n (figure 7).

La condition $\zeta \in \Pi(u)$ exclut toute ambiguïté dans la définition des arcs de cercle orientés à parcourir, car elle entraîne :

$$\begin{cases} \omega_0(u) \notin [0, \zeta - \omega_0(u)], & \zeta \notin [\zeta - \omega_0(u), \omega_0(u)] ; \\ \forall n \geq 1, & \zeta \notin [0, J_n(\zeta, u)]. \end{cases}$$

Notons $\mathring{\mathbb{C}}(u)$ le revêtement universel de $\mathbb{C} \setminus \{\omega_0(u)\}$ dont nous identifions le feuillet principal au plan fendu $\mathbb{C} \setminus \omega_0(u)[1, +\infty[$. Nous désignerons par ζ la projection sur \mathbb{C} d'un point ζ de cette surface de Riemann. Soit $\Pi(u)$ l'ouvert de $\mathring{\mathbb{C}}(u)$ qui se projette sur $\Pi(u)$, défini comme l'ensemble des classes d'homotopie à extrémités fixes des chemins $\ell_r(\zeta, u)$. Les fonctions $\widehat{V}_n(\cdot, u)$ et $\widehat{W}_n(\cdot, u)$, déjà holomorphes dans $\mathfrak{E}(u)$, se prolongeront dans un certain ouvert de $\mathring{\mathbb{C}}(u)$:

Soit u dans l'ouvert

$$\mathfrak{U}' = \left\{ u \in \mathbb{C} ; \omega_0(u) \notin \{0\} \cup i\pi[1, +\infty[\cup (-i\pi)[1, +\infty[\right\};$$

soit $\mathfrak{F}(u)$ l'ouvert inclus dans $\Pi(u)$ constitué des classes d'homotopie des chemins $\ell_r(\zeta, u)$ dont l'extrémité ζ vérifie

$$[\zeta - \omega_0(u), \omega_0(u)[\subset \mathfrak{E}(u) \text{ et } \zeta - \omega_0(u) \notin \{0\} \cup i\pi[1, +\infty[\cup (-i\pi)[1, +\infty[.$$

Si $\dot{\zeta}$ est la projection sur \mathbb{C} d'un point ζ de $\mathfrak{F}(u)$, les chemins $\ell_r(\zeta, u)$ et $L_{n,r}(\zeta, u)$ se relèvent de façon unique à $\mathring{\mathbb{C}}(u)$ en des chemins $\ell_r(\zeta, u)$ et $L_{n,r}(\zeta, u)$ qui commencent sur le feuillet principal et aboutissent à ζ ; si ζ' est un point sur $\ell_r(\zeta, u)$, le relevé de $(\zeta - \zeta')$ sur ce chemin sera désigné par $(\zeta - \zeta')$.

Enfin, nous notons \mathfrak{F} l'ensemble des couples (ζ, u) tels que $u \in \mathfrak{U}'$ et $\zeta \in \mathfrak{F}(u)$ (figure 8 page suivante.)

PROPOSITION 3.6. — *Les fonctions \widehat{V}_n et \widehat{W}_n se prolongent analytiquement dans \mathfrak{F} à l'aide des formules de récurrence suivantes, valables si $n \geq 1$, $(\zeta, u) \in \mathfrak{F}$, et si r est un réel strictement positif assez petit :*

$$\begin{cases} \widehat{W}_n(\zeta, u) = \frac{1}{8} \cosh^2 u \sum_{n_1+n_2=n-1} \int_{\ell_r(\zeta, u)} \partial_u \widehat{V}_{n_1}(\zeta', u) \partial_u \widehat{V}_{n_2}(\zeta - \zeta', u) d\zeta', \\ \widehat{V}_n(\zeta, u) = \frac{1}{n+1} \int_{L_{n,r}(\zeta, u)} \widehat{W}_n\left(\zeta', u + \frac{\zeta - \zeta'}{n+1}\right) d\zeta'. \end{cases}$$

(La démonstration consiste en un argument de déformation de contours; il faut aussi vérifier que, dans ces formules, on n'utilise jamais que des points de \mathfrak{E} ou \mathfrak{F} .)

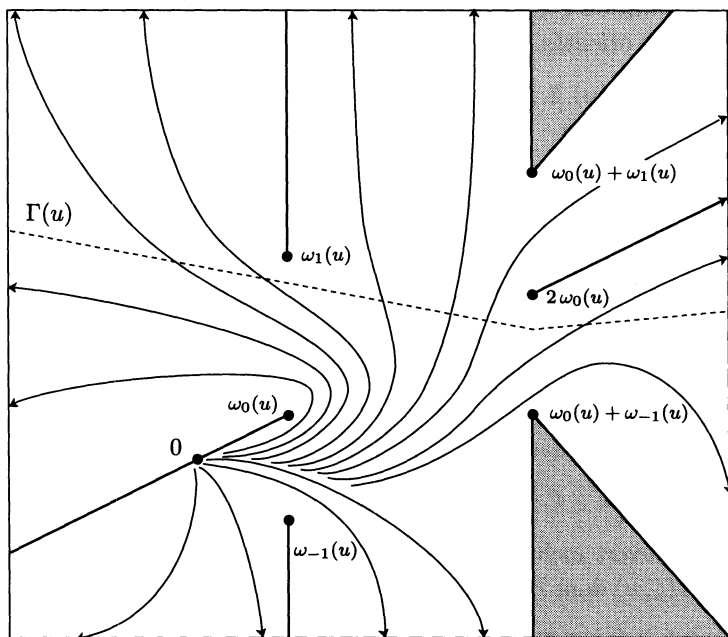


Figure 8. L'ouvert $\mathfrak{F}(u)$.

L'ouvert $\mathfrak{F}(u)$ est donc en partie sur l'étoile d'holomorphie des fonctions \widehat{V}_n et en partie sur d'autres feuillettes de leur surface de Riemann; et c'est sur un chemin $\Gamma(u)$ contenu dans $\mathfrak{F}(u)$ que nous aurons besoin de majorer les dérivées partielles de ces fonctions (cf. section 3.4.3). On pourrait penser que la proposition précédente suffit à établir ces nouvelles majorations par récurrence, par une méthode analogue à celle employée en 2.3.2; cependant, précisément à cause de la mobilité des singularités, nous ne sommes parvenu ainsi à aucun résultat dans un domaine non borné. Comment donc contrôler la taille des $|\partial_u^m \widehat{V}_n|$ sur la branche infinie de $\Gamma(u)$ qui n'est pas sur le feuillet principal de $\mathbb{C}(u)$?

C'est l'équation du pont qui viendra à notre secours : nous avons vu qu'elle permettait de calculer les mineurs \widehat{G}_n des dérivées étrangères d'indice $\omega_0(u)$, elle permettra aussi de les majorer dans leur étoile d'holomorphie (qui n'est autre que $\mathfrak{E}(u)$). Or, si $n \geq 1$, $u \in \mathfrak{U}$ et si $\zeta \in \Pi(u)$ n'est pas sur le feuillet principal,

$$\zeta \in \mathfrak{E}(u) \cap (\omega_0(u) + \mathfrak{E}(u)) \implies \widehat{V}_n(\zeta, u) = \widehat{V}_n(\dot{\zeta}, u) + \widehat{G}_n(\dot{\zeta} - \omega_0(u), u).$$

Nous n'utiliserons les formules de récurrence de la proposition 3.6 que pour établir des majorations dans un domaine borné situé «juste derrière $\omega_0(u)$ ».

3.4.2. Nouvelles majorations dans le modèle convolutif.

a) *Majoration des dérivées partielles des fonctions \widehat{G}_n .*

D'après les résultats de la section 3.3.3, pour tout $n \in \mathbb{N}$,

$$\widehat{G}_n = 4\pi i \partial_\zeta \widehat{A}_n.$$

Étant données les formules de récurrence qui les définissent, les fonctions \widehat{A}_n et \widehat{B}_n sont toutes analytiques dans l'ouvert \mathfrak{E} . Les mêmes techniques qui permettaient de prouver la proposition 2.4 s'appliquent à ces fonctions; on majore ainsi leurs dérivées partielles dans une partie de \mathfrak{E} comme $\mathfrak{E}_a(u)$ ($a > 0$ petit, $u \in [-U, U]$) où sont majorées les dérivées partielles des fonctions \widehat{E}_n et \widehat{F}_n (les ensembles $\mathfrak{E}_a(u)$ ont été définis dans la section 2.3.2). Nous résumons ici les résultats de ce travail effectué dans [S].

Les fonctions majorantes obtenues ne dépendent que du module de ζ ; introduisons les polynômes

- $g_0(z) = 2z^{-1} + z^{-2}$;
- pour tout $n \geq 1$,

$$g_n(z) = z^{-n}(1 + z^{-1})^{n+2} = \sum_{p=n-1}^{2n+1} \binom{n+2}{p-n+1} z^{-p-1},$$

et les polynômes correspondants dans le modèle convolutif $\widehat{g}_n = \widetilde{B}g_n$:

- $\widehat{g}_0(\zeta) = 2 + \zeta$;
- pour tout $n \geq 1$,

$$\widehat{g}_n(\zeta) = \sum_{p=n-1}^{2n+1} \binom{n+2}{p-n+1} \frac{\zeta^p}{p!}.$$

PROPOSITION 3.7. — Soient U dans $]0, +\infty[$ et a dans $]0, \frac{1}{4}\pi[$. Il existe une constante strictement positive c telle que, pour tout entier n et pour tout entier m , l'inégalité

$$|\partial_u^m \widehat{G}_n(\zeta, u)| \leq m! c^{m+n+1} \widehat{g}_n(|\zeta|)$$

soit vérifiée dans chacun des domaines

- (i) $u \in [-U, +\infty[$, $\zeta \in \mathfrak{E}_a(u)$, $\text{Re } \zeta \geq 0$,
- (ii) $u \in]-\infty, +U]$, $\zeta \in \mathfrak{E}_a(u)$, $\text{Re } \zeta \leq 0$.

b) *Majorations obtenues par déformation de contours.*

Soient $a > 0$ et u dans $[-U, U]$; le disque ouvert de centre 0 et de rayon a est noté D_a . Posons :

$$\mathfrak{D}_a(u) = \omega_0(u) + (\omega_0(u) + D_a)[0, 1[\cap (\mathbb{C} \setminus D_a) \cap \mathbb{C} \setminus (\omega_0(u) + D_a).$$

Il s'agit d'un ensemble borné situé « derrière $\omega_0(u)$ » en ce sens que, lorsque l'on regarde depuis l'origine, $\mathfrak{D}_a(u)$ est caché par le disque $\omega_0(u) + D_a$.

PROPOSITION 3.8. — *Soit U dans $]0, +\infty[$. Si $a > 0$ est assez petit, il existe une constante strictement positive c telle que, pour tout entier n et pour tout entier m , l'inégalité*

$$|\partial_u^m \widehat{V}_n(\zeta, u)| \leq m! c^{m+n+1} \frac{|\dot{\zeta}|^{2n}}{(2n)!}$$

soit vérifiée dans le domaine :

$$u \in [-U, U], \quad \zeta \in \mathbb{P}(u), \quad \dot{\zeta} \in \mathfrak{D}_a(u).$$

(La démonstration est donnée dans [S]. Le principe est toujours le même, mais il faut utiliser les chemins $\ell_a(\zeta, u)$ et $L_{n,a}(\zeta, u)$ comme dans la proposition 3.6 et travailler dans un domaine de $\mathbb{C} \times \mathbb{C}$ où leur longueur est majorée par une constante que multiplie $|\zeta|$.)

c) *Majorations des dérivées partielles des \widehat{V}_n dans un domaine qui contient le chemin $\Gamma(u)$.*

PROPOSITION 3.9. — *Soient $a, a' > 0$ assez petits et $U > 0$. Il existe des constantes strictement positives c et Ω telles que, pour tout entier n et pour tout entier m , l'inégalité*

$$|\partial_u^m \widehat{V}_n(\zeta, u)| \leq m! c^{m+n+1} \hat{g}_n(\Omega + |\dot{\zeta}|)$$

soit vérifiée dans le domaine :

$$u \in [-U, U], \quad \zeta \in \mathbb{P}(u), \quad \dot{\zeta} \in [\mathfrak{E}_a(u) \cap (\omega_0(u) + \mathfrak{E}_a(u))] \cup \mathfrak{D}_{a'}(u).$$

Démonstration. — Soient

$$\Omega = \left(\frac{1}{4}\pi^2 + U^2\right)^{1/2} = \max\{|\omega_0(u)|; u \in [-U, U]\}$$

et c une constante strictement positive comme dans les propositions 2.4 et 3.7.

- Si $\dot{\zeta} \in \mathfrak{E}_a(u) \cap (\omega_0(u) + \mathfrak{E}_a(u))$, on a en vertu de ces propositions :

$$\begin{cases} |\partial_u^m \widehat{V}_n(\dot{\zeta}, u)| \leq m! c^{m+n+1} \frac{|\dot{\zeta}|^{2n}}{(2n)!}, \\ |\partial_u^m \widehat{G}_n(\dot{\zeta} - \omega_0(u), u)| \leq m! c^{m+n+1} \widehat{g}_n(|\dot{\zeta} - \omega_0(u)|). \end{cases}$$

Or

$$\frac{|\dot{\zeta}|^{2n}}{(2n)!} \leq \widehat{g}_n(|\dot{\zeta}|), \quad |\dot{\zeta} - \omega_0(u)| \leq \Omega + |\dot{\zeta}|,$$

la fonction \widehat{g}_n est croissante, et

$$\partial_u^m \widehat{V}_n(\zeta, u) = \partial_u^m \widehat{V}_n(\dot{\zeta}, u) + \partial_u^m \widehat{G}_n(\dot{\zeta} - \omega_0(u), u).$$

On en déduit l'inégalité voulue.

- Si $\dot{\zeta} \in \mathfrak{D}_{a'}(u)$, on utilise simplement la proposition 3.8.

3.4.3. Application à l'estimation de l'écart des séparatrices.

Soit $U > 0$. Déterminons un angle θ strictement positif assez petit pour que la demi-droite d_θ soit contenue dans l'ouvert $\mathfrak{E}(-U)$, et pour que la demi-droite $d_{\theta'}$, où $\theta' = \pi - \theta$, soit contenue dans l'ouvert $\mathfrak{E}(+U)$. Ainsi :

$$\begin{cases} \forall u \in [-U, +\infty[, & V^+(z, u) = \mathfrak{L}_\theta \overline{V}, \\ \forall u \in]-\infty, +U], & V^-(z, u) = \mathfrak{L}_{\theta'} \overline{V}. \end{cases}$$

(On suppose toujours $\varepsilon = -i/z > 0$.)

D'après la proposition 3.7, les fonctions

$$\mathcal{G}_n^-(z, u) = \widehat{\mathfrak{L}}_{\theta'} \widehat{G}_n \quad \text{et} \quad \mathcal{G}_n^-(z, u) = e^{-\omega_0(u)z} \mathfrak{L}_{\theta'} \Delta_{\omega_0(u)} \overline{V}_n$$

sont définies pour u dans $] -\infty, +U]$; ces fonctions analytiques ne dépendent ni de θ ni de U et sont liées par les relations :

- $\mathcal{G}_0^- = 4\pi iz e^{-\omega_0(u)z}$;
- $\mathcal{G}_1^- = (-4\pi i \tanh u + G_0^-) e^{-\omega_0(u)z}$;
- pour tout $n \geq 2$, $\mathcal{G}_n^- = e^{-\omega_0(u)z} G_{n-1}^-$.

THÉORÈME 3.3. — Soit $U > 0$. Il existe $\rho_1 > 0$ tel que, pour tout entier m , les séries de fonctions

$$\partial_u^m G^-(z, u, \nu) = \sum \nu^n \partial_u^m G_n^-(z, u)$$

convergent uniformément dans le domaine défini par

$$0 < \varepsilon = -i/z \leq 1, \quad u \in] -\infty, +U], \quad |\nu| \leq \rho_1/\varepsilon.$$

(La démonstration se fait à partir de la proposition 3.7; le raisonnement est analogue à la preuve du théorème 2.1.)

Considérons donc la fonction

$$\begin{aligned} \mathcal{G}^-(z, u, \nu) &= e^{-\omega_0(u)z} \mathcal{L}_{\theta'} \Delta_{\omega_0} \check{V} \\ &= e^{-\omega_0(u)z} (4\pi iz - 4\pi i\nu \tanh u + \nu G^-(z, u, \nu)). \end{aligned}$$

Ses dérivées partielles par rapport à u se calculent sans peine puisque $\partial_u \omega_0$ vaut -1 et que l'opérateur ∂_u commute avec la transformation de Laplace :

$$\begin{aligned} \partial_u \mathcal{G}^- &= e^{-\omega_0(u)z} [z \mathcal{L}_{\theta'} \Delta_{\omega_0} \check{V} + \mathcal{L}_{\theta'} \partial_u \Delta_{\omega_0} \check{V}] \\ &= e^{-\omega_0(u)z} \mathcal{L}_{\theta'} [\delta' * \Delta_{\omega_0} \check{V} + \partial_u \Delta_{\omega_0} \check{V}] \\ &= e^{-\omega_0(u)z} \mathcal{L}_{\theta'} \Delta_{\omega_0} \partial_u \check{V} \end{aligned}$$

d'où, par récurrence sur m ,

$$\partial_u^m \mathcal{G}^- = e^{-\omega_0 z} \mathcal{L}_{\theta'} \Delta_{\omega_0} \partial_u^m \check{V}.$$

Soient β dans $] \frac{1}{2} \pi, \pi[$ et u dans $[-U, U]$. Appelons $\gamma(u)$ le chemin tracé sur la surface de Riemann de \widehat{V}_n qui descend vers $\omega_0(u)$ le long d'une demi-droite de pente θ' sur le feuillet principal, tourne autour de $\omega_0(u)$ dans le sens direct, et repart le long de la même demi-droite mais dans le feuillet juste au-dessus du feuillet principal.

Appelons $\Gamma(u)$ le chemin qui descend vers $-2u + i\beta$ le long d'une demi-droite de pente θ' sur le feuillet où aboutissait $\gamma(u)$, et qui remonte le long d'une demi-droite de pente θ dans le feuillet principal (figure 9).

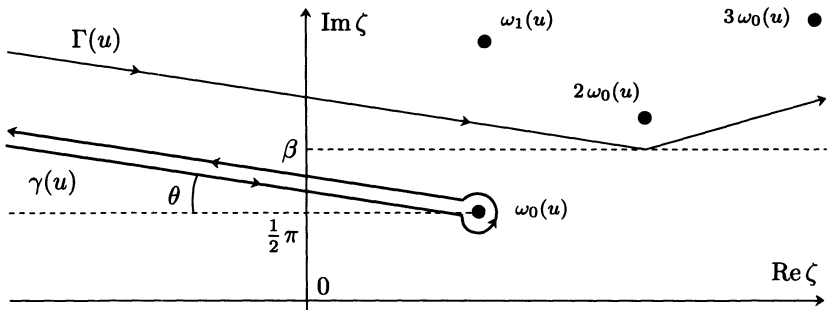


Figure 9. Les chemins $\gamma(u)$ et $\Gamma(u)$.

D'après le théorème de Cauchy, nous pouvons écrire

$$\partial_u^m (V_n^+ - V_n^-) = \int_{\gamma(u)} \partial_u^m \widehat{V}_n(\zeta, u) e^{\frac{i\zeta}{\varepsilon}} d\zeta + \int_{\Gamma(u)} \partial_u^m \widehat{V}_n(\zeta, u) e^{\frac{i\zeta}{\varepsilon}} d\zeta,$$

somme dont le premier terme n'est autre que $\partial_u^m \mathcal{G}_n^-$ puisque

$$\partial_u^m \widehat{V}_n(\omega_0 + \zeta, u)$$

est un majeur de $\Delta_{\omega_0} \partial_u^m \widehat{V}_n$, tandis que le second se révèle exponentiellement petit puisque

$$\forall \zeta \in \Gamma(u), \quad \left| e^{\frac{i\zeta}{\varepsilon}} \right| \leq e^{-\frac{\beta}{\varepsilon}}$$

et que $|\partial_u^m \widehat{V}_n(\zeta, u)|$ peut être majoré à l'aide de la proposition 3.9. (Les détails sont donnés dans [S].)

THÉOREME 3.4. — Soient $U > 0$ et β dans $] \frac{1}{2} \pi, \pi[$. Il existe des constantes strictement positives ρ_1 et D_0, D_1, \dots telles que, pour tout entier m , l'inégalité

$$|\partial_u^m (V^+ - V^-)(z, u, \nu) - \partial_u^m \mathcal{G}^-(z, u, \nu)| \leq D_m e^{-\frac{\beta}{\varepsilon}}$$

soit vérifiée dans le domaine défini par

$$0 < \varepsilon \leq 1, \quad z = -i/\varepsilon, \quad u \in [-U, +U], \quad |\nu| \leq \rho_1/\varepsilon.$$

Nous dirons parfois que $\partial_u^m \mathcal{G}^-$ est un *équivalent asymptotique* de $\partial_u^m (V^+ - V^-)$ pour $\varepsilon = -i/z$ tendant vers 0, dans la mesure où l'ordre de grandeur de l'erreur $e^{-\frac{\beta}{\varepsilon}}$ est négligeable devant

$$\partial_u^m \mathcal{G}^-|_{\nu=0} = \frac{4\pi(-i)^m}{\varepsilon^{m+1}} e^{-\frac{\pi}{2\varepsilon}} e^{-\frac{i u}{\varepsilon}}$$

mais sans préciser davantage cette notion.

Si l'on veut obtenir un équivalent asymptotique pour ε et ν tendant vers 0, on peut reprendre les calculs précédents en faisant un sort particulier aux premiers termes des développements en puissances de ν puisque l'on sait calculer exactement

$$V_0^+ - V_0^- = \frac{2\pi}{\varepsilon \sinh \frac{\pi}{2\varepsilon}} e^{-\frac{i u}{\varepsilon}}$$

(terme correspondant à l'approximation de Melnikov).

THÉORÈME 3.5. — Soit $U > 0$. Il existe des constantes strictement positives ρ_1 et D_0, D_1, \dots telles que, pour tout entier m , l'inégalité

$$\left| \partial_u^m (V^+ - V^-)(z, u, \nu) - \frac{2\pi(-i)^m}{\varepsilon^{m+1} \sinh \frac{\pi}{2\varepsilon}} e^{-\frac{i u}{\varepsilon}} \right| \leq D_m \frac{|\nu| e^{-\frac{\pi}{2\varepsilon}}}{\varepsilon^m}$$

soit vérifiée dans le domaine défini par

$$0 < \varepsilon \leq 1, \quad z = -\frac{i}{\varepsilon}, \quad u \in [-U, +U], \quad |\nu| \leq \rho_1/\varepsilon.$$

Remarques sur le théorème 3.4.

(a) Bien entendu, la fonction $\mathcal{G}^+ = e^{-\omega_0 z} \mathcal{L}_\theta \Delta_{\omega_0} \check{V}$ aurait aussi bien fait l'affaire que \mathcal{G}^- dans ce théorème.

(b) Puisque $V^+ = \mathcal{L}_\theta \check{V}$ et $V^- = \mathcal{L}_{\theta'} \check{V}$, le théorème affirme en fait que la fonction \mathcal{G}^- constitue le terme dominant de la série qui intervient dans la formule de passage du modèle géométrique de direction θ au modèle géométrique de direction θ' :

$$\mathcal{L}_\theta \check{V} - \mathcal{L}_{\theta'} \check{V} = \sum_{\theta < \text{Arg } \eta_1 \leq \dots \leq \text{Arg } \eta_r < \theta'} \frac{1}{r_1! \dots r_s!} e^{-(\eta_1 + \dots + \eta_r)z} \mathcal{L}_{\theta'} \Delta_{\eta_r} \dots \Delta_{\eta_1} \check{V}$$

série dans laquelle les suites finies (η_1, \dots, η_r) (de longueur quelconque $r \geq 1$) de nombres complexes non nuls soumis aux inégalités $\text{Arg } \eta_1 \leq \dots \leq \text{Arg } \eta_r$ et n'annulant pas le terme correspondant ne forment qu'une famille discrète; étant donnée une telle suite, l'entier s est le nombre d'arguments différents et les entiers r_1, \dots, r_s sont les nombres de η_i ayant même argument (la somme des r_j est donc r).

Classons ces suites (η_1, \dots, η_r) , associées à des composées de dérivations étrangères agissantes, selon le poids de l'exponentielle $e^{-(\eta_1 + \dots + \eta_r)z}$: la première est la suite (ω_0) , qui vient avec une exponentielle de module $e^{-\pi/2\varepsilon}$ et apporte une contribution

$$e^{-\omega_0 z} \mathcal{L}_{\theta'} \Delta_{\omega_0} \check{V} = \mathcal{G}^-,$$

la structure résurgente de \check{V} veut que les autres viennent avec des exponentielles de modules bien plus petits : $e^{-k\pi/2\varepsilon}$ avec des entiers $k \geq 2$.

Ce point de vue peut certainement conduire à une démonstration en forme du théorème 3.4, nous avons simplement trouvé plus économique et

plus direct de développer d'autres arguments ; mais nous entrevoyons ici un moyen d'obtenir une formule asymptotique beaucoup plus complète pour la différence $(V^+ - V^-)$, d'une précision arbitraire selon l'ordre auquel on tronquerait la formule de passage...

Par exemple à l'ordre suivant : si nous posons

$$\begin{cases} \mathcal{G}^{[1]} = e^{-\omega_0 z} \mathcal{L}_{\theta'} \Delta_{\omega_0} \check{V} \quad (= \mathcal{G}^-), \\ \mathcal{G}^{[2]} = e^{-2\omega_0 z} \mathcal{L}_{\theta'} (\Delta_{2\omega_0} \check{V} + \frac{1}{2!} \Delta_{\omega_0} \Delta_{\omega_0} \check{V}), \end{cases}$$

nous pouvons conjecturer que pour tout $\beta \in]\pi, \frac{3}{2}\pi[$,

$$\partial_u^m (V^+ - V^-) = \partial_u^m \mathcal{G}^{[1]} + \partial_u^m \mathcal{G}^{[2]} + \mathcal{O}_{\varepsilon \rightarrow 0} (e^{-\frac{\beta}{\varepsilon}})$$

dans un domaine à préciser.

(c) Certaines choses se simplifient quand on introduit les dérivations étrangères pointées. Ainsi :

$$\mathcal{G}^- = e^{-\omega_0 z} \mathcal{L}_{\theta'} \Delta_{\omega_0} \check{V} = \mathcal{L}_{\theta'} \dot{\Delta}_{\omega_0} \check{V}.$$

La relation déjà observée dans le modèle convolutif

$$\Delta_{\omega_k} \partial_u \check{V} = \delta' * \Delta_{\omega_k} \check{V} + \partial_u \Delta_{\omega_k} \check{V}$$

peut aussi s'écrire comme une relation de commutation entre $\dot{\Delta}_{\omega_k}$ et ∂_u :

$$\partial_u \dot{\Delta}_{\omega_k} \check{V} = \dot{\Delta}_{\omega_k} \partial_u \check{V}.$$

Puisque l'opérateur ∂_u commute aussi avec la transformation de Laplace, on pourrait essayer de justifier cette relation en se servant de la remarque précédente :

La formule de passage de la direction θ à la direction θ' pour \check{V} s'écrit

$$\mathcal{L}_{\theta} \check{V} - \mathcal{L}_{\theta'} \check{V} = \sum_{\theta < \text{Arg } \eta_1 \leq \dots \leq \text{Arg } \eta_r < \theta'} \frac{1}{r_1! \dots r_s!} \mathcal{L}_{\theta'} \dot{\Delta}_{\eta_r} \dots \dot{\Delta}_{\eta_1} \check{V}$$

et $\mathcal{L}_{\theta'} \dot{\Delta}_{\omega_0} \check{V}$ y figure au titre de seul terme de poids $e^{-\omega_0 z}$.

On peut calculer $(\mathcal{L}_{\theta} \partial_u \check{V} - \mathcal{L}_{\theta'} \partial_u \check{V})$ soit en dérivant la formule précédente, soit en écrivant la formule de passage pour $\partial_u \check{V}$. L'identification des termes de poids $e^{-\omega_0 z}$ fournit la relation de commutation

$$\partial_u \dot{\Delta}_{\omega_0} \check{V} = \dot{\Delta}_{\omega_0} \partial_u \check{V}$$

et conduit à penser que la dérivée partielle en u de l'équivalent asymptotique obtenu pour $(V^+ - V^-)$ est un équivalent asymptotique de $\partial_u (V^+ - V^-)$, ainsi que l'affirme le théorème.

4. CONCLUSION

La méthode que nous avons développée à l'aide de la théorie de la résurgence semble apporter un éclairage nouveau dans l'étude des effets exponentiellement petits pour les systèmes dynamiques non linéaires, et nous avons évoqué dans l'introduction ce que cette méthode recèle de prometteur. Sans doute paraîtra-t-elle de prime abord quelque peu compliquée au lecteur qui découvre la résurgence en même temps que son application à ce genre de problèmes, mais on pourra y trouver une relative simplicité une fois assimilés quelques principes théoriques fondamentaux.

La résurgence est une théorie intéressante en elle-même, de portée très générale; elle offre une idée simple : les comportements asymptotiques et les possibilités de resommation se lisent dans le modèle convolutif sur le comportement singulier de fonctions analytiques à surface de Riemann fortement ramifiée — et le moyen pratique d'exploiter cette idée : le calcul différentiel étranger et les équations de résurgence. C'est une démarche systématique qu'elle propose, dans laquelle les seules véritables difficultés techniques concernent l'établissement de majorations pour les fonctions obtenues dans le modèle convolutif. Et nous ne croyons pas avoir rencontré ici d'autres difficultés que celles inhérentes aux problèmes de résurgence paramétrique; en ce sens, le pendule de Poincaré constitue un bon problème modèle pour ce type de résurgence.

Il est vrai que nous n'avons pas achevé l'étude du pendule proprement dit, mais seulement d'un système simplifié⁽⁵⁾.

Pour s'affranchir de cette simplification, il faudra sans doute compléter au préalable [E2] par l'étude des convolutions pondérées de fonctions méromorphes dans le cas des *pondérations singulières*. Outre qu'elle permettrait d'appréhender les développements complets des solutions de l'équation de Hamilton-Jacobi du système réel, une telle étude trouverait, selon Écalle, une application directe en *résurgence quantique*⁽⁶⁾ (historiquement la première source de résurgence paramétrique).

(5) Le remplacement de $\sin(t/\varepsilon)$ par $e^{it/\varepsilon}$ rappelle le passage de l'application standard à l'application semi-standard dans [L2] : la méthode utilisée par Lazutkin ne consiste-t-elle pas à faire l'approximation

$$\sin q = \frac{1}{2i} e^{iq} - \frac{1}{2i} e^{-iq} \simeq -\frac{1}{2i} e^{-iq}$$

dans un voisinage de $q = i\pi$, où $|e^{iq}| = e^{\operatorname{Im} q}$ est négligeable devant $|e^{-iq}|$? Peut-être pourrait-on s'inspirer de son travail pour passer du problème simplifié au problème réel...

(6) Cf. [E2] et [V].

Nous indiquerons seulement comment nous envisageons de traiter le problème réel au deuxième ordre en μ . Reprenons les notations de la section 2.1 et du début de la section 2.2 : les deux solutions complètes

$$S^\pm = S^0 + \mu \sum_{n \geq 0} \mu^n T_n^\pm$$

dépendent de u, t, μ et ε .

- Au premier ordre en μ :

$$\begin{cases} T_0^\pm(u, t, \varepsilon) = \frac{1}{2i} e^{\frac{it}{\varepsilon}} V_0^\pm\left(-\frac{i}{\varepsilon}, u\right) - \frac{1}{2i} e^{-\frac{it}{\varepsilon}} V_0^\pm\left(+\frac{i}{\varepsilon}, u\right), \\ V_0^\pm(z, u) = \int_0^{\pm\infty} \varphi(u + \zeta) e^{-z\zeta} d\zeta = \widehat{\mathcal{L}}^\pm \widehat{V}_0(z, u). \end{cases}$$

- Au deuxième ordre, d'après la proposition 2.1,

$$T_1^\pm = \int_0^{\pm\infty} \alpha(u + \zeta) (\partial_u T_0^\pm)^2(u + \zeta, t + \zeta, \varepsilon) d\zeta,$$

où

$$\alpha(u) = \frac{1}{8} \cosh^2 u.$$

Pour calculer $(\partial_u T_0^\pm)^2$, nous sommes amenés à former des produits de transformées de Laplace du type $\widehat{\mathcal{L}}^\pm f(z) \cdot \widehat{\mathcal{L}}^\pm g(z)$ ou $\widehat{\mathcal{L}}^\pm f(z) \cdot \widehat{\mathcal{L}}^\pm g(-z)$, avec $f(\zeta)$ et $g(\zeta)$ fonctions méromorphes sans pôles réels à croissance subexponentielle.

Le premier produit fait apparaître la convolution usuelle, qui peut s'exprimer au moyen des convolutions pondérées

$$\widehat{S}^{f,g}(\zeta) = \int_0^{\zeta/2} f(-t + \zeta) g(t) dt$$

définies en 3.2.4; on obtient les formules :

$$\begin{cases} \widehat{\mathcal{L}}^+ f(z) \cdot \widehat{\mathcal{L}}^+ g(z) = \widehat{\mathcal{L}}^+ f * g(z), \\ \widehat{\mathcal{L}}^- f(z) \cdot \widehat{\mathcal{L}}^- g(z) = \widehat{\mathcal{L}}^- f * g(z), \\ f * g(\zeta) = \widehat{S}^{f,g}(\zeta) + \widehat{S}^{g,f}(\zeta). \end{cases}$$

Le second fait apparaître de nouvelles convolutions pondérées :

$$\widehat{S}_\pm^{f,g}(\zeta) = \int_0^{\pm\infty} f(t + \zeta) g(t) dt,$$

qui permettent d'écrire les formules :

$$\begin{cases} \widehat{\mathcal{L}}^+ f(z) \cdot \widehat{\mathcal{L}}^+ g(-z) = \widehat{\mathcal{L}}^+ \widehat{\mathcal{S}}_+^{f,g}(z) + \widehat{\mathcal{L}}^+ \widehat{\mathcal{S}}_+^{g,f}(-z), \\ \widehat{\mathcal{L}}^- f(z) \cdot \widehat{\mathcal{L}}^- g(-z) = \widehat{\mathcal{L}}^- \widehat{\mathcal{S}}_-^{f,g}(z) + \widehat{\mathcal{L}}^- \widehat{\mathcal{S}}_-^{g,f}(-z). \end{cases}$$

Si la définition de $\mathcal{S}^{f,g}(\zeta)$ est un cas particulier de la définition générale

$$\text{soc}^{(\omega_1 \omega_2)}(\zeta) = \frac{1}{\omega_1} \int_0^{\zeta/(\omega_1 + \omega_2)} f(t_1)g(t_2) dt_2 \quad (\omega_1 t_1 + \omega_2 t_2 = \zeta)$$

correspondant à la pondération $(\omega_1, \omega_2) = (1, 1)$, on peut considérer $\widehat{\mathcal{S}}_+^{f,g}$ et $\widehat{\mathcal{S}}_-^{f,g}$ comme les mineurs de convolutions associées à la pondération $(\omega_1, \omega_2) = (1, -1)$ qui est singulière parce que l'annulation de $\omega_1 + \omega_2$ oblige à choisir arbitrairement un chemin d'intégration infini (cf. [E2], p. 9–11).

L'expression de $(\partial_u T_0^\pm)^2$ ainsi obtenue conduit à un résultat de la forme

$$\begin{aligned} T_1^\pm(u, t, \varepsilon) = & -\frac{1}{4} e^{\frac{2it}{\varepsilon}} \widehat{\mathcal{L}}^\pm \widehat{V}_1^\pm \left(-\frac{i}{\varepsilon}, u\right) - \frac{1}{4} e^{\frac{-2it}{\varepsilon}} \widehat{\mathcal{L}}^\pm \widehat{V}_1^\pm \left(+\frac{i}{\varepsilon}, u\right) \\ & + \frac{1}{2} \left\{ \widehat{\mathcal{L}}^\pm \widehat{V}_1^\pm \left(-\frac{i}{\varepsilon}, u\right) + \widehat{\mathcal{L}}^\pm \widehat{V}_1^\pm \left(+\frac{i}{\varepsilon}, u\right) \right\}, \end{aligned}$$

où les fonctions $\widehat{V}_1, \widehat{V}_1^+, \widehat{V}_1^-$ s'expriment à l'aide de convolutions pondérées de fonctions méromorphes :

- avec pondération $(1, 1)$ pour \widehat{V}_1 ;
- avec pondération $(1, -1)$ et intégration de 0 à $\pm\infty$ pour \widehat{V}_\pm .

L'exponentielle petitesse de chaque dérivée partielle $\partial_u^m (T_1^+ - T_1^-)$ d'ordre $m \geq 1$ peut ainsi être vérifiée.

BIBLIOGRAPHIE

- [P] H. POINCARÉ, Les méthodes nouvelles de la mécanique céleste, Gauthier-Villars, Paris, 1893.
- [G] V.G. GELFREICH, Separatrices splitting for the rapidly forced pendulum, Prepub. Università degli studi di Milano (1992), 19 p.
- [KES] M. KUMMER, J.A. ELLISON and A.W. SAENZ, Transcendentally Small Transversality on the Rapidly Forced Pendulum, Preprint (1992), 40 p.
- [DS] A. DESHAMS and T.M. SEARA, An Asymptotic Expression for the Splitting of Separatrices of the Rapidly Forced Pendulum, Commun. Math. Phys., 150 (1992), 433–463.

- [E1] J. ÉCALLE, Les fonctions résurgentes, vol. 3, L'équation du pont et la classification analytique des objets locaux, Publ. Math. Université Paris-Sud, Orsay, 1985.
- [E1'] J. ÉCALLE, Singularités non abordables par la géométrie, Ann. Inst. Fourier, Grenoble, 42, 1-2 (1992), 73-164.
- [E2] J. ÉCALLE, Weighted products and parametric resurgence, Prépub. Math., 54, Université Paris-Sud, Orsay (1992), 43 p., à paraître dans Proc. Franco-Japanese Colloq. on Stokes Phenomena (Luminy, Déc. 1990), Boutet de Monvel ed., Lectures Notes in Math., Springer-Verlag.
- [L1] V.F. LAZUTKIN, Exponential splitting of separatrices and an analytical integral for the semistandard map, Prépub. Math., 7, Université Paris 7 (1991), 53 p.
- [L2] V.F. LAZUTKIN, Resurgence of the separatrices of the semistandard map, Preprint Forschungsinstitut für Mathematik, ETH, Zürich (1991), 14 p.
- [T] D.V. TRESHCHËV, An averaging method for Hamiltonian systems, exponentially close to integrable ones, Preprint Moscow State University (1993), 23 p.
- [S] D. SAUZIN, Résurgence paramétrique et exponentielle petites de l'écart des séparatrices du pendule rapidement forcé, Thèse de doctorat à l'Université Paris 7 Denis Diderot.
- [CNP] B. CANDELPERGHER, J.C. NOSMAS et F. PHAM, Approche de la résurgence, Actualités Math. Hermann, Paris, 1993.
- [V] A. VOROS, The return of the quartic oscillator — The complex WKB method, Ann. Inst. Henri Poincaré, 39, n° 3 (1983), 211-338.

Manuscrit reçu le 30 mai 1994.

David SAUZIN,
CNRS – Bureau des Longitudes
Équipe “Astronomie et systèmes dynamiques”
3, rue Mazarine
75006 Paris (France).
Email : sauzin@bdl.fr